

بِسْمِ اللَّهِ الرَّحْمَنِ الرَّحِيمِ



وزارت علوم، تحقیقات و فناوری
دانشگاه جیرفت

الکترونیک ۲

۱- تقویت کننده‌های عملیاتی

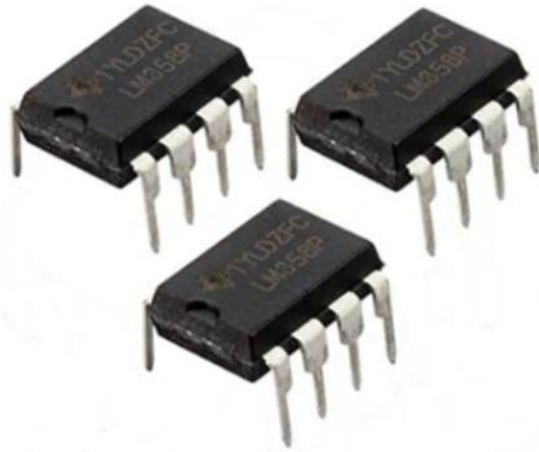
مدرس: م. کتبی | مدرسین: م. شمس‌الذکر، م. شمس‌الذکر، م. شمس‌الذکر



Op Amp



- تقویت کننده عملیاتی یکی از پر کاربردترین آی سی ها در مدارات الکترونیکی است.
- کاربردها: تقویت کننده های ولتاژ جریان پایدار، عملیات ریاضی و مقایسه کننده ها



DIP



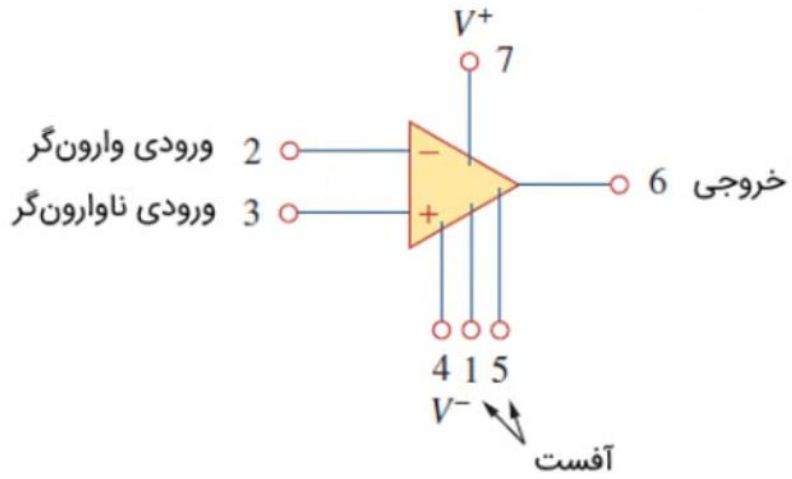
SMD



Op Amp

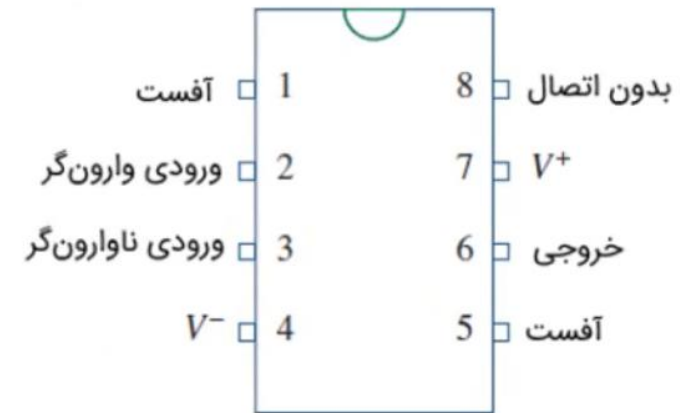


• پایه‌ها



(ب)

نماد فنی



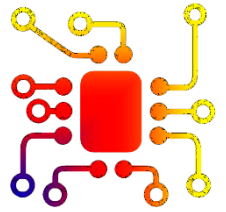
(الف)

Pinout

Ideal op-amp



Op Amp

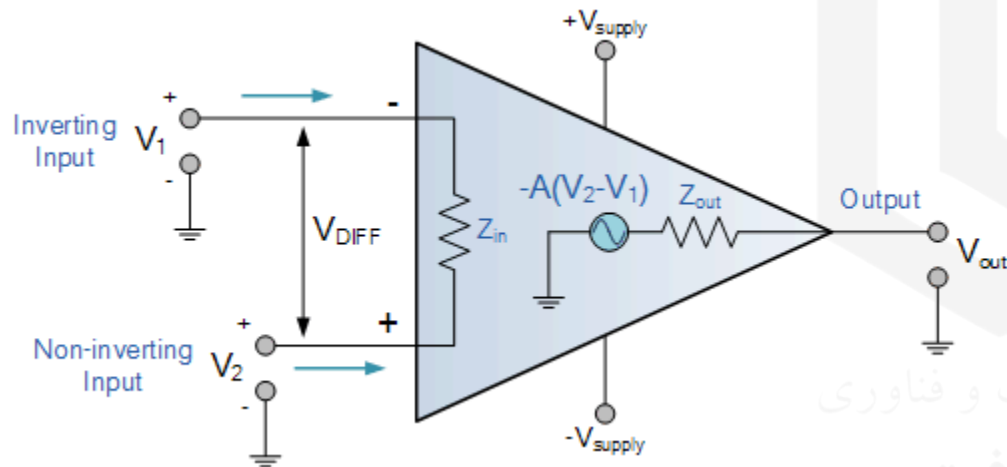


- تقویت کننده‌های عملیاتی جزو المانهای فعال (Active) هستند.
- چرا فعال؟ چون برای تقویت ولتاژ باید ولتاژهای تغذیه را به آن وصل کرد.
- قوانین KVL و KCL اینجا هم برقرار است.

• مدار معادل OpAmp

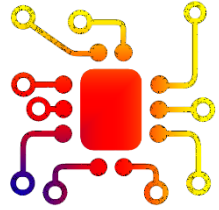
- یک منبع ولتاژ کنترل شده با ولتاژ است.

$$v_d = v_2 - v_1 \text{ و } V_{out} = A \times v_d$$





Op Amp



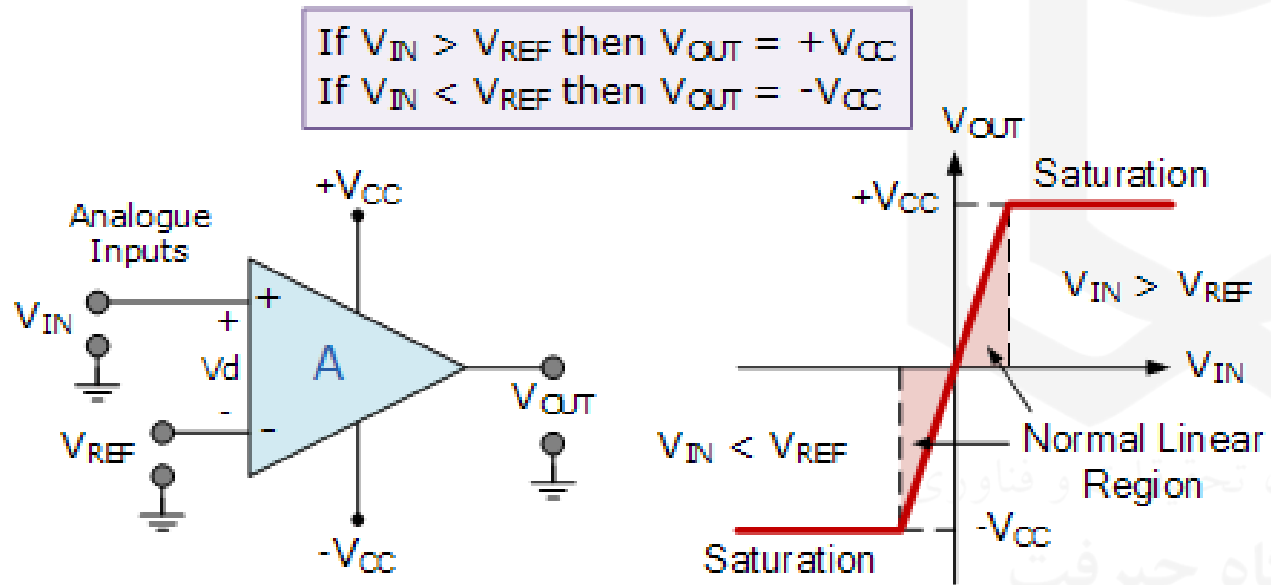
• محدوده پارامترها

مقادیر ایده‌آل	محدوده متداول	پارامتر
∞	10^5 تا 10^8	بهره حلقه باز، A
∞	10^5 تا 10^{13} اهم	مقاومت ورودی، R_i
0	10 تا 100 اهم	مقاومت خروجی، R_o
	5 تا 24 ولت	ولتاژ تغذیه، V_{CC}



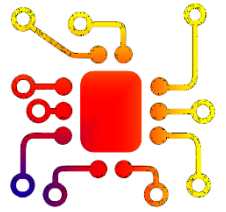
مدارهای op amp

- با فرض ایده آل بودن
- بهره بی نهایت ولی خروجی بیش از ولتاژ تغذیه نمی شود.
- مقایسه کننده ولتاژ

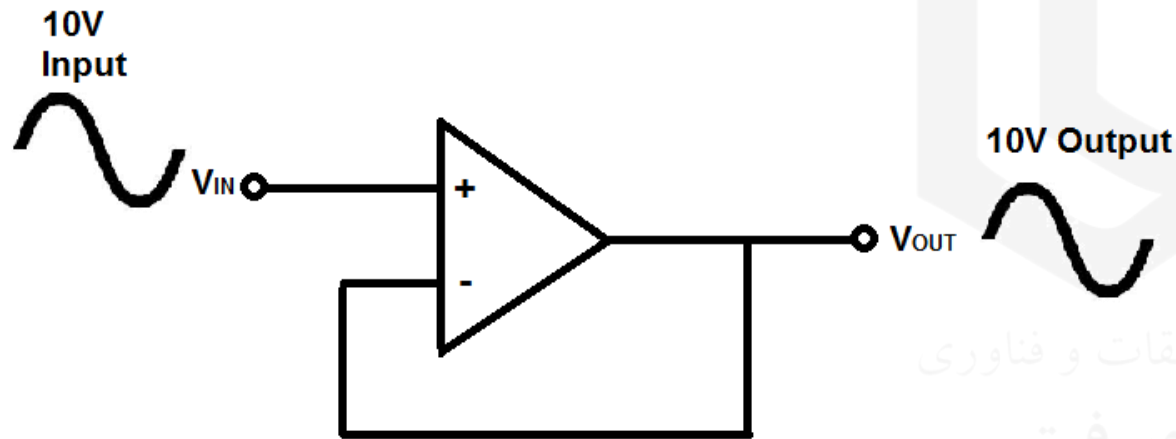




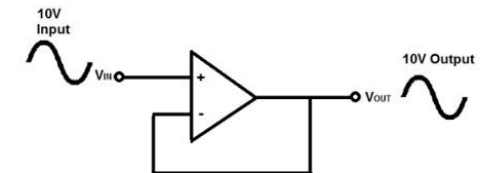
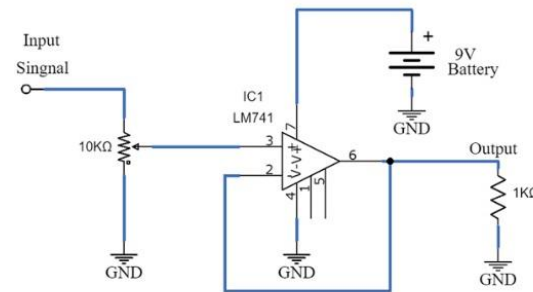
مدارهای op amp



- با فرض ایده آل بودن
- بهره بی نهایت ولی خروجی بیش از ولتاژ تغذیه نمی شود.
- دنبال کننده ولتاژ



Voltage Follower Circuit

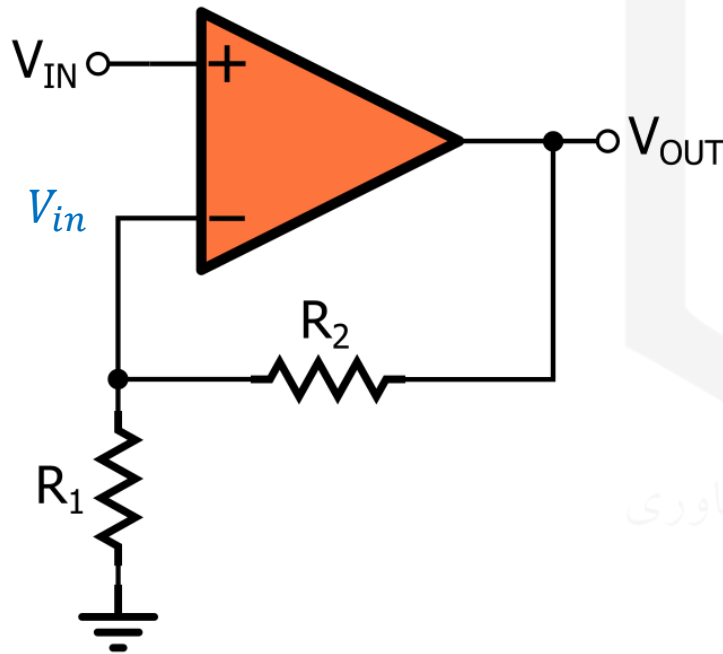


Ideal op-amp



مدارهای op amp

- با فرض ایده‌آل بودن
- بهره بی نهایت ولی خروجی بیش از ولتاژ تغذیه نمی‌شود.
- تقویت کننده مستقیم



$$I_1 = \frac{V_{in}}{R_1} \Rightarrow$$

$$V_{out} = \frac{V_{in}}{R_1} \times (R_1 + R_2) \Rightarrow A_v = \frac{R_2}{R_1} + 1$$

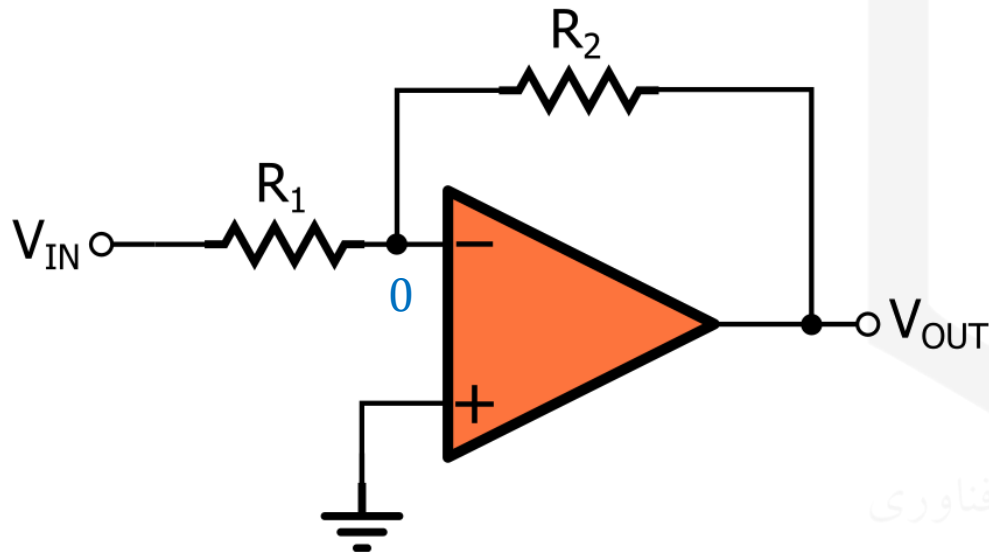


مدارهای op amp

• با فرض ایده‌آل بودن

• بهره بی نهایت ولی خروجی بیش از ولتاژ تغذیه نمی‌شود.

• تقویت کننده معکوس کننده

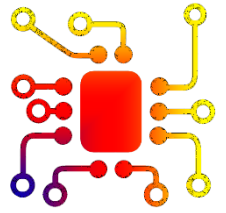


$$I_{in} = \frac{V_{in}}{R_1} \Rightarrow$$

$$V_{out} = 0 - I_{in} \times R_2 \Rightarrow$$

$$-\frac{V_{in}}{R_1} \times R_2 \Rightarrow A_v = -\frac{R_2}{R_1}$$

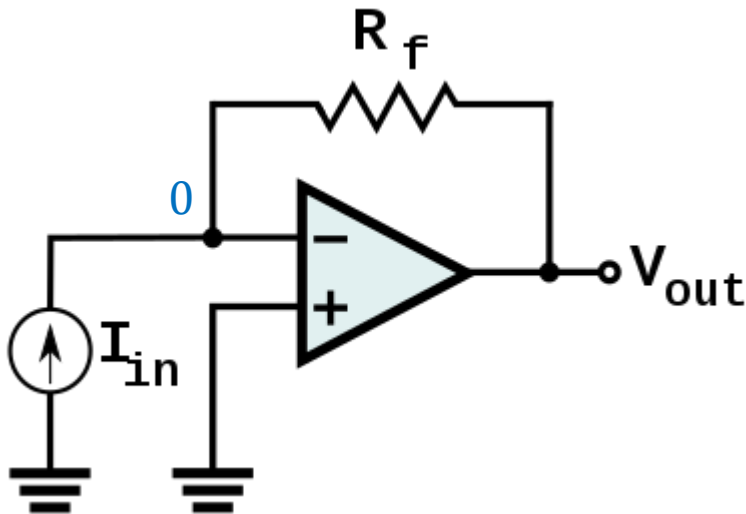
Vertical text: Ideal op-amp



مدارهای op amp

- با فرض ایده‌آل بودن
- بهره بی نهایت ولی خروجی بیش از ولتاژ تغذیه نمی‌شود.
- مبدل جریان به ولتاژ (مناسب جریانهای خیلی کم)

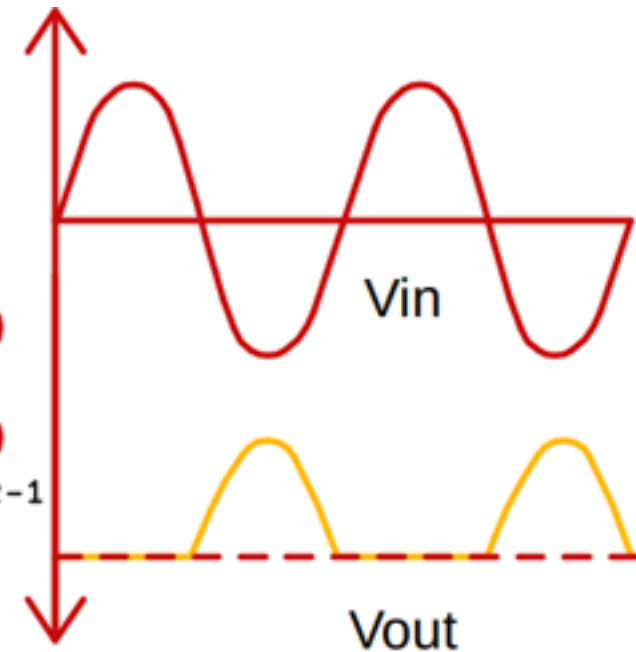
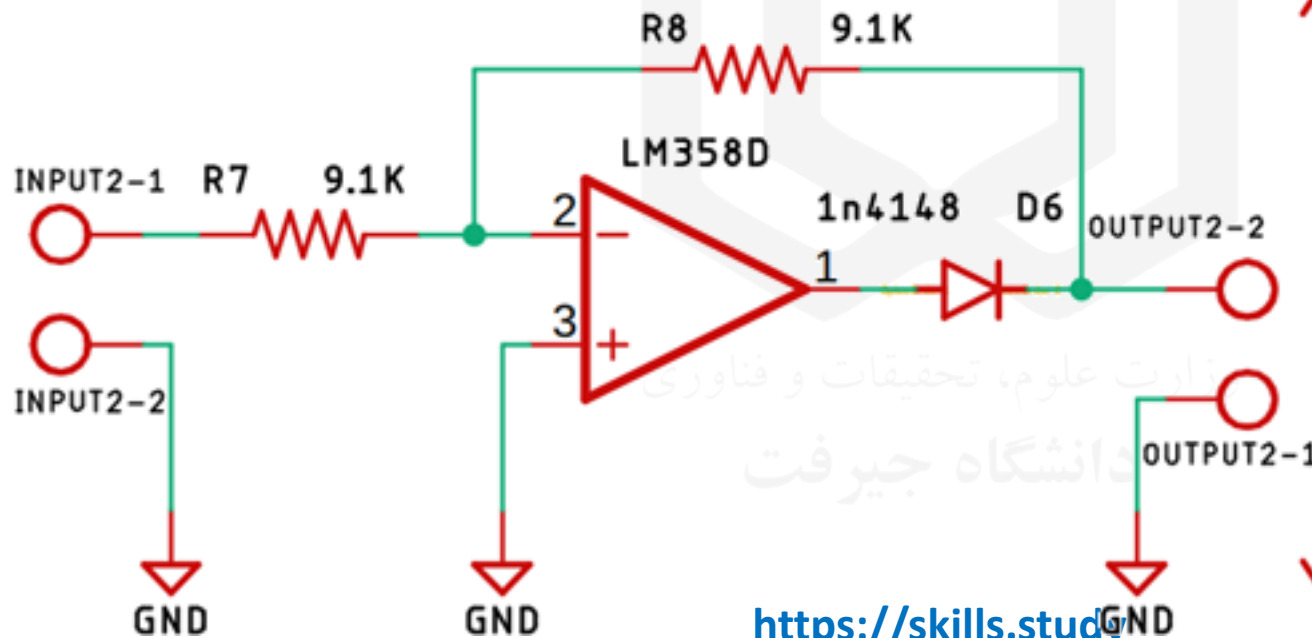
$$V_{out} = 0 - I_{in} \times R_f$$





مدارهای op amp

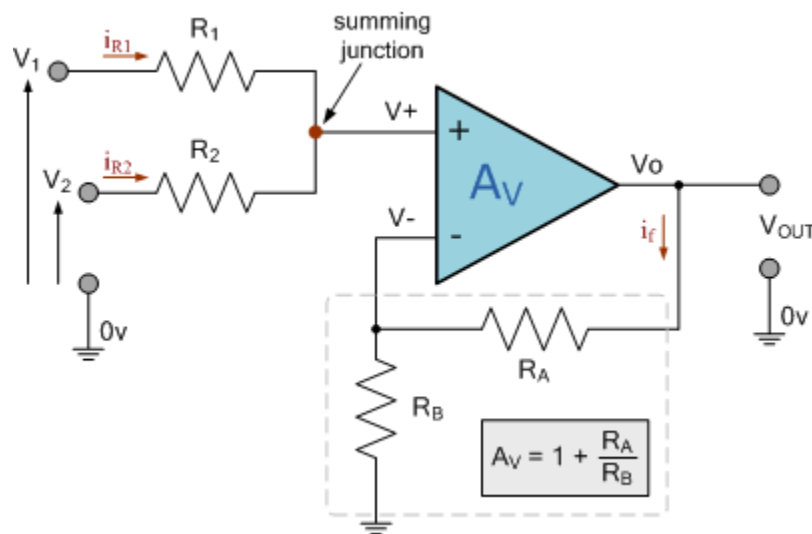
- با فرض ایده آل بودن
- بهره بی نهایت ولی خروجی بیش از ولتاژ تغذیه نمی شود.
- یکسو کننده نیم موج





مدارهای op amp

- با فرض ایده‌آل بودن
- بهره بی نهایت ولی خروجی بیش از ولتاژ تغذیه نمی‌شود.
- جمع کننده مستقیم (غیر معکوس)

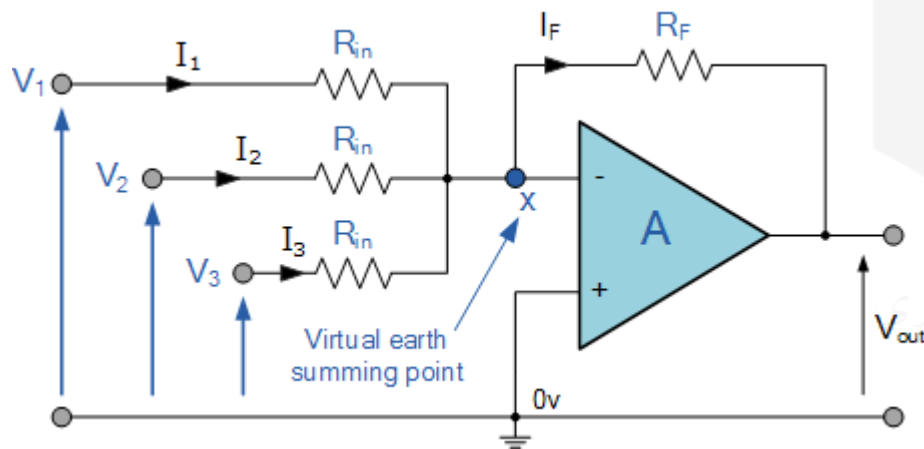


وزارت علوم، تحقیقات و فناوری
دانشگاه جیرفت



مدارهای op amp

- با فرض ایده آل بودن
- بهره بی نهایت ولی خروجی بیش از ولتاژ تغذیه نمی شود.
- جمع کننده معکوس



$$I_F = I_1 + I_2 + I_3 = - \left[\frac{V_1}{R_{in}} + \frac{V_2}{R_{in}} + \frac{V_3}{R_{in}} \right]$$

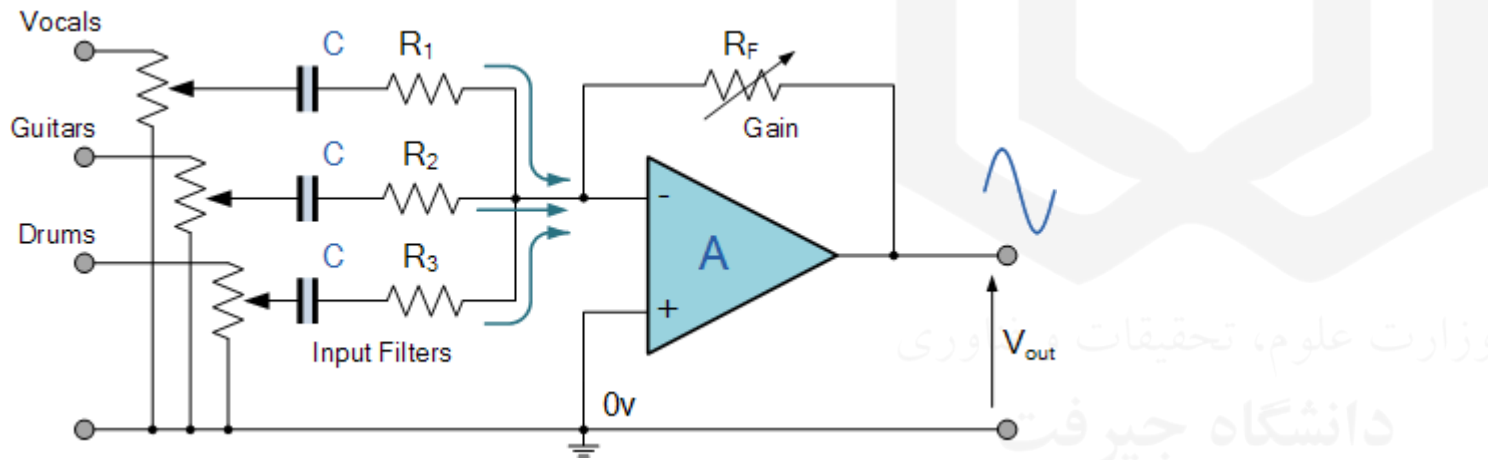
Inverting Equation: $V_{out} = - \frac{R_f}{R_{in}} \times V_{in}$

then, $-V_{out} = \left[\frac{R_F}{R_{in}} V_1 + \frac{R_F}{R_{in}} V_2 + \frac{R_F}{R_{in}} V_3 \right]$



مدارهای op amp

- با فرض ایده‌آل بودن
- بهره بی نهایت ولی خروجی بیش از ولتاژ تغذیه نمی‌شود.
- میکسر صوت از استفاده‌های جمع کننده



Ideal op-amp



مدارهای op amp

• با فرض ایده آل بودن

• بهره بی نهایت ولی خروجی بیش از ولتاژ تغذیه نمی شود.

• تقویت کننده تفاضلی

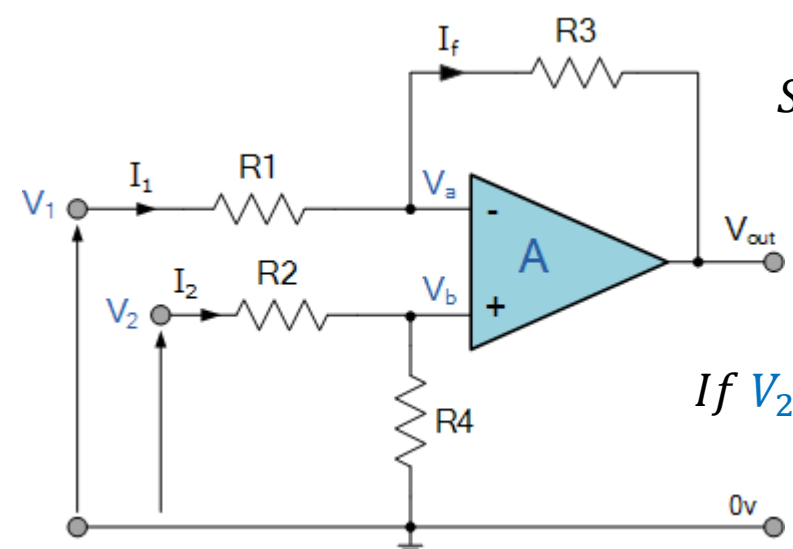
$$I_1 = \frac{V_1 - V_a}{R_1}, I_2 = \frac{V_2 - V_b}{R_2}, I_f = \frac{V_a - V_{out}}{R_3}$$

$$\text{Summing point } V_a = V_b \quad V_b = R_4 \times \frac{V_2 - V_b}{R_2} \Rightarrow V_b \times \frac{R_2}{R_4} = V_2 - V_b \Rightarrow V_b = \frac{V_2}{\frac{R_2}{R_4} + 1}$$

$$= V_2 \frac{R_4}{R_2 + R_4} \text{ and } V_b = V_2 \frac{R_4}{R_2 + R_4}$$

$$\text{If } V_2 = 0, \text{ then: } V_{out(a)} = -V_1 \left(\frac{R_3}{R_1} \right) \quad \text{If } V_1 = 0, \text{ then: } V_{out(b)} = V_2 \left(\frac{R_4}{R_2 + R_4} \right) \left(\frac{R_1 + R_3}{R_1} \right)$$

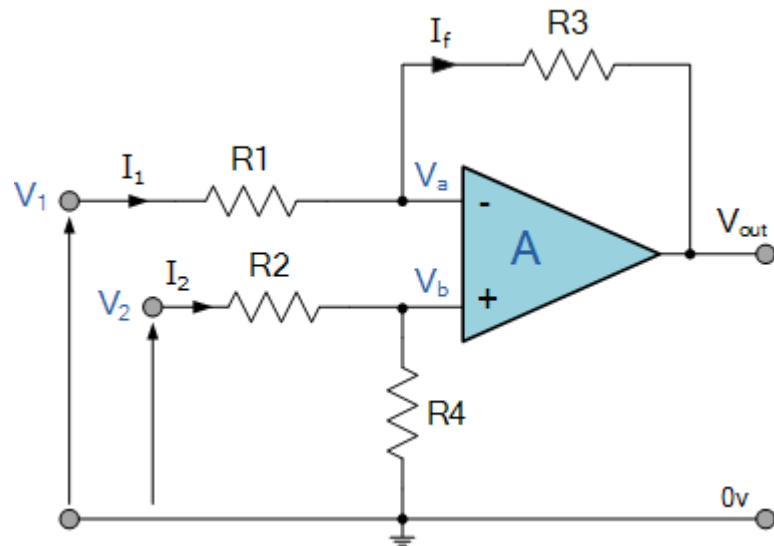
$$V_{out} = V_{out(a)} + V_{out(b)} \quad V_{out} = -V_1 \left(\frac{R_3}{R_1} \right) + V_2 \left(\frac{R_4}{R_2 + R_4} \right) \left(\frac{R_1 + R_3}{R_1} \right)$$





مدارهای op amp

- با فرض ایده‌آل بودن
- بهره بی نهایت ولی خروجی بیش از ولتاژ تغذیه نمی‌شود.
- تقویت کننده تفاضلی



$$R1 = R2 \text{ and } R3 = R4 \Rightarrow V_{OUT} = \frac{R_3}{R_1} (V_2 - V_1)$$

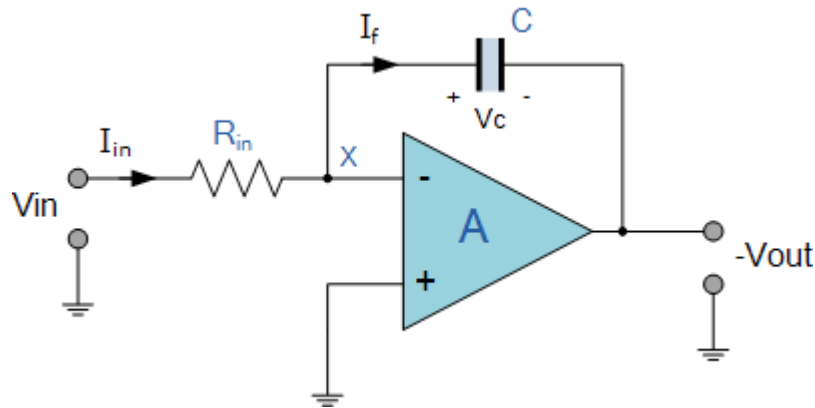
$$R1 = R2 = R3 = R4 \Rightarrow V_{out} = V_2 - V_1$$



مدارهای op amp



- با فرض ایده‌آل بودن
- بهره بی نهایت ولی خروجی بیش از ولتاژ تغذیه نمی‌شود.
- دیفرانسیل گیر



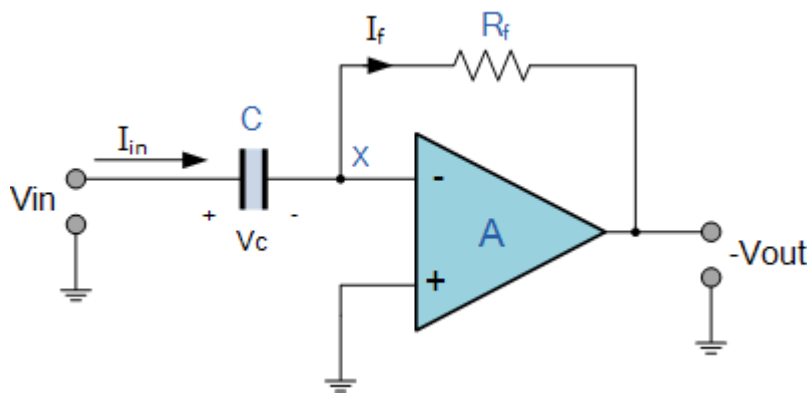
$$I_{in} = \frac{(v_{in} - 0)}{R_{in}} = I_f$$

$$V_c = \frac{q}{C} = \frac{1}{C} \int I_f dt = -V_{out}$$



مدارهای op amp

- با فرض ایده‌آل بودن
- بهره بی نهایت ولی خروجی بیش از ولتاژ تغذیه نمی‌شود.
- مشتق گیر



$$I_{IN} = I_F \text{ and } I_F = -\frac{V_{OUT}}{R_F} \quad Q = C \times V_{IN}$$

$$\frac{dQ}{dt} = C \frac{dV_{IN}}{dt} \quad I_{IN} = C \frac{dV_{IN}}{dt} = I_F$$

$$V_{OUT} = -R_F C \frac{dV_{IN}}{dt}$$

$$\therefore -\frac{V_{OUT}}{R_F} = C \frac{dV_{IN}}{dt}$$

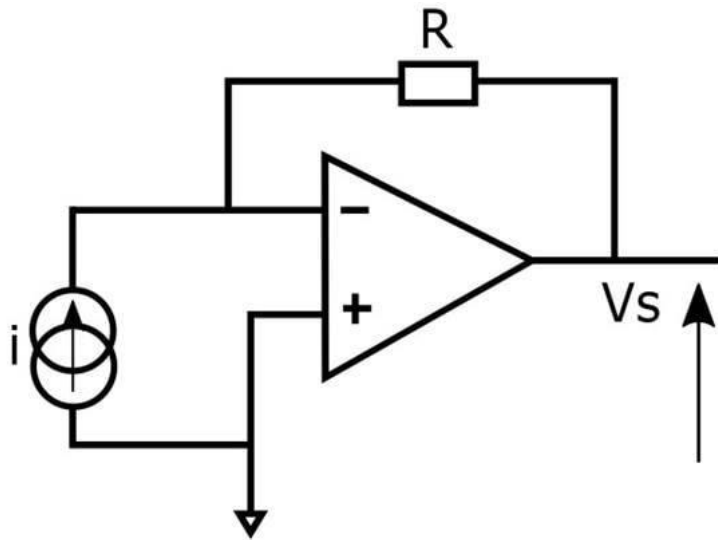
وزارت علوم، تحقیقات و فناوری
دانشگاه جیرفت



مدارهای op amp



- با فرض ایده آل بودن
- بهره بی نهایت ولی خروجی بیش از ولتاژ تغذیه نمی شود.
- مبدل جریان به ولتاژ



$$V_s = R I$$

- یک ردیاب نوری نور را به جریان تبدیل می کند. برای تبدیل جریان به ولتاژ، یک مدار ساده با یک تقویت کننده عملیاتی، یک حلقه بازخورد از طریق یک مقاومت روی غیر معکوس، و دیود متصل بین دو پایه ورودی به شما امکان می دهد ولتاژ خروجی متناسب با جریان تولید شده توسط فوتودیود دریافت کنید. ، که با ویژگی های نور مشهود است.

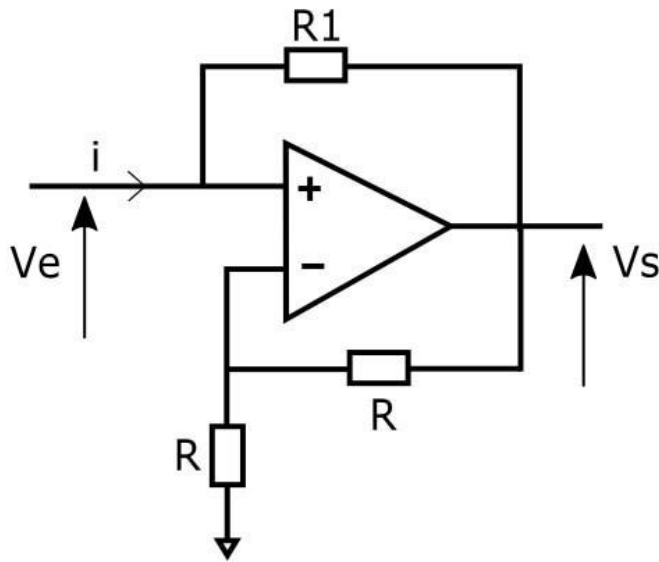
Ideal op-amp



مدارهای op amp



- با فرض ایده آل بودن
- بهره بی نهایت ولی خروجی بیش از ولتاژ تغذیه نمی شود.
- مقاومت منفی



$$V_e = -R_1 I$$

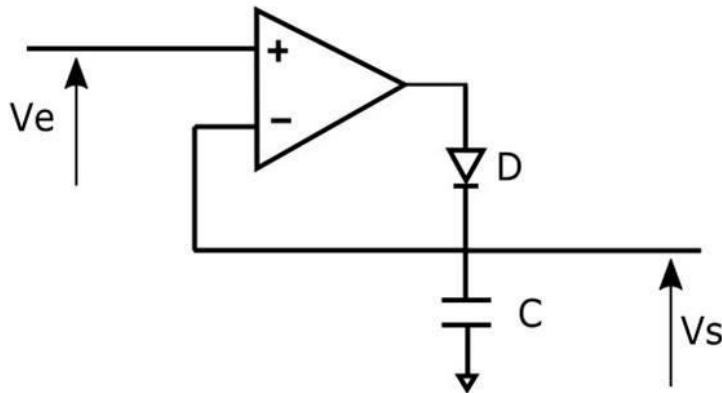
مقاومت منفی در کنترل سرعت موتور و ترمزهای الکترونیکی استفاده می شود.



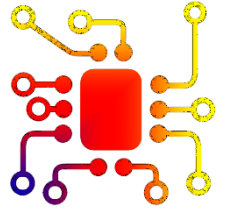
مدارهای op amp



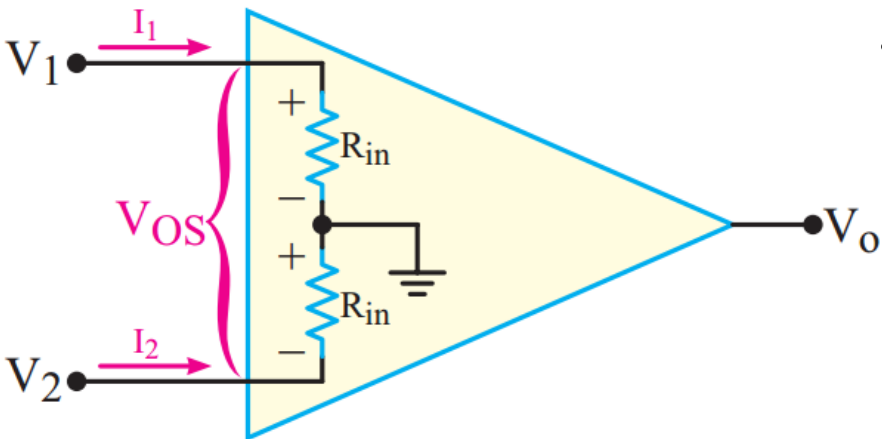
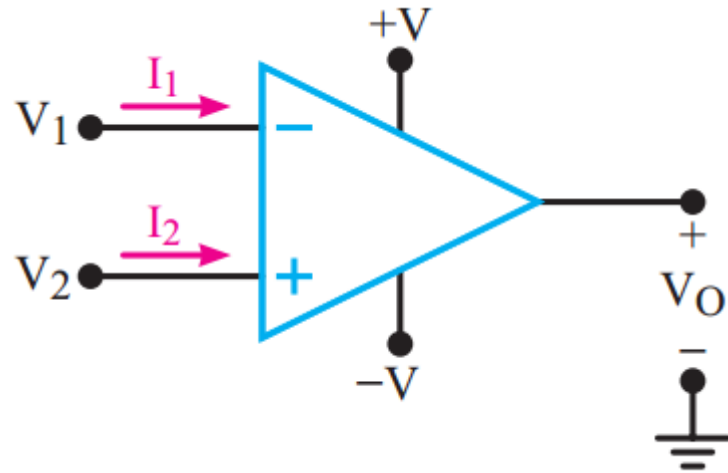
- با فرض ایده‌آل بودن
- بهره بی نهایت ولی خروجی بیش از ولتاژ تغذیه نمی‌شود.
- حسگر قله موج



خازن به عنوان حافظه استفاده می‌شود. هنگامی که ولتاژ ورودی در ورودی غیر معکوس بیشتر از ولتاژ ورودی معکوس است که ولتاژ دو طرف خازن نیز می‌باشد، تقویت کننده وارد حالت اشباع شده و دیود به سمت جلو می‌رود و خازن را شارژ می‌کند. با فرض اینکه خازن تخلیه سریع خود را نداشته باشد، زمانی که ولتاژ ورودی V_e کمتر از ولتاژ دو طرف خازن باشد، دیود مسدود می‌شود. از این رو پیک ولتاژ به لطف خازن ثبت می‌شود.



تقویت کننده عملیاتی واقعی



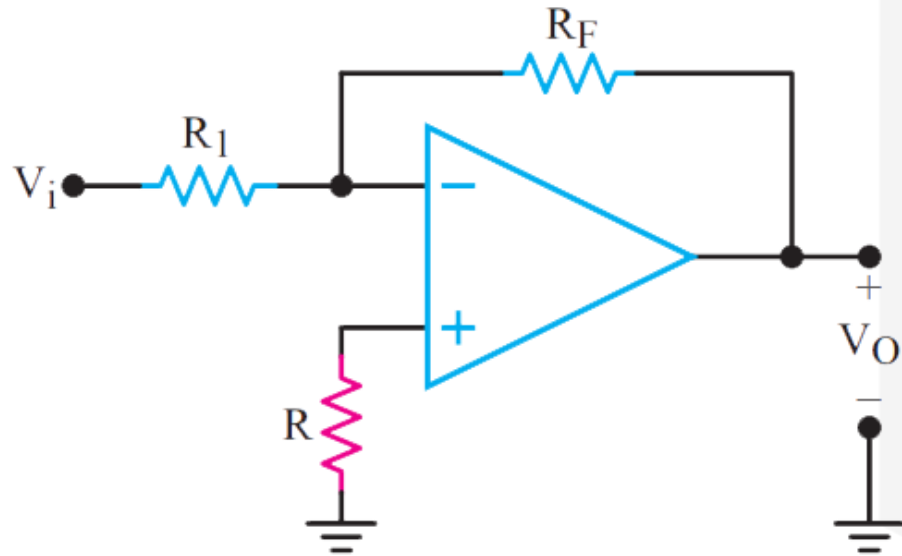
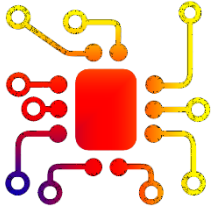
• جریان‌های بایاس ورودی:

- مقاومت ورودی بینهایت نیست
- مقداری جریان ورودی به نام جریان بایاس داریم.
- جریان دو پایه معمولا برابر نیستند.
- کارخانه جریان میانگین را می‌دهد.

• می‌توان مقاومت ورودی را به این صورت مدل کرد.



جبران خطای ناشی از جریان آفست



مدار تقویت کننده معکوس کننده با مقاومت جبران کننده

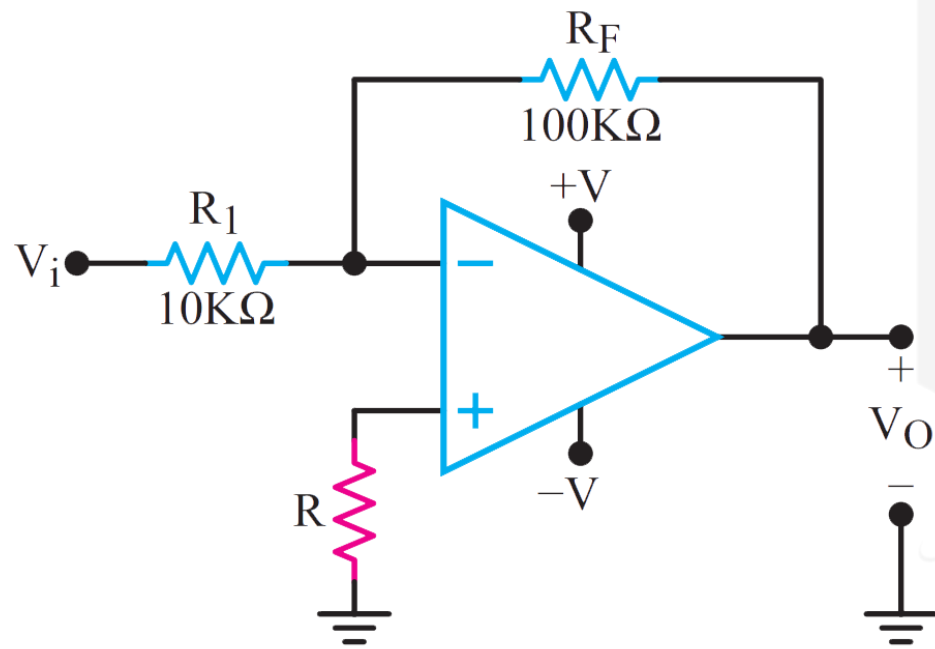
- مقاومت R را به مدار اضافه می‌کنیم.
- مقدار مقاومت R:

$$R = R_1 \parallel R_F = \frac{R_1 R_F}{R_1 + R_F}$$



حل تمرین

- در مدار زیر مقدار مقاومت R چقدر باشد تا خطای ناشی از جریان آفست جبران شود.



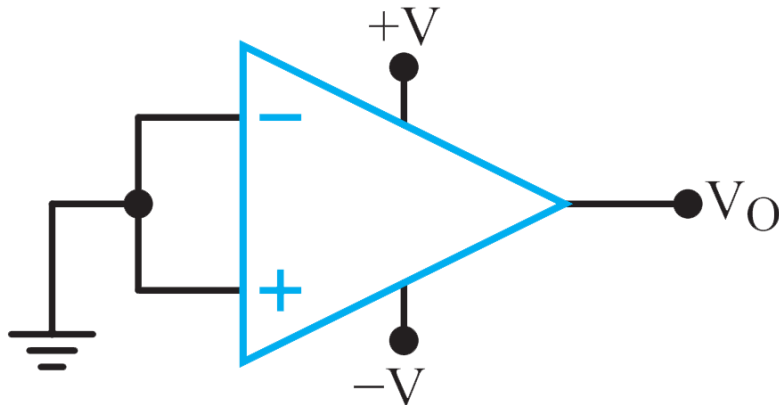
$$R = \frac{R_1 R_F}{R_1 + R_F} \Rightarrow \frac{100 \times 10}{100 + 10} = 9.1 K\Omega$$



ولتاژ آفست



• ولتاژ آفست خروجی = V_o



• رانش ولتاژ آفست = $\frac{\Delta V_{IOS}}{\Delta T}$

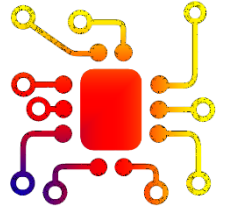
• ΔV_{IOS} = تغییرات ولتاژ آفست ورودی

• ΔT = تغییر درجه حرارت (سائتی‌گراد)

Real op-amp



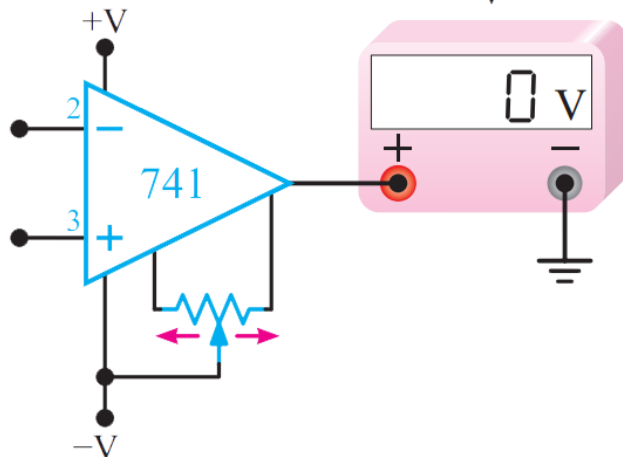
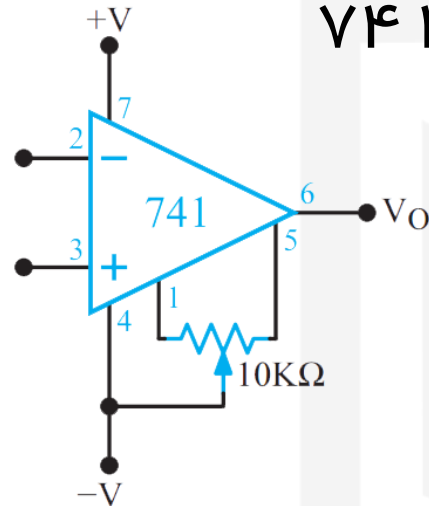
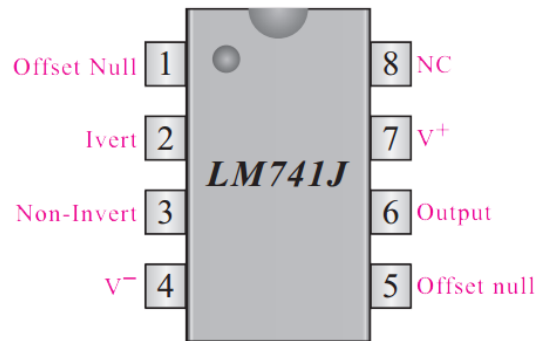
تنظیم ولتاژ آفست



• وجود پایه‌های تنظیم ولتاژ آفست در آی سی ۷۴۱

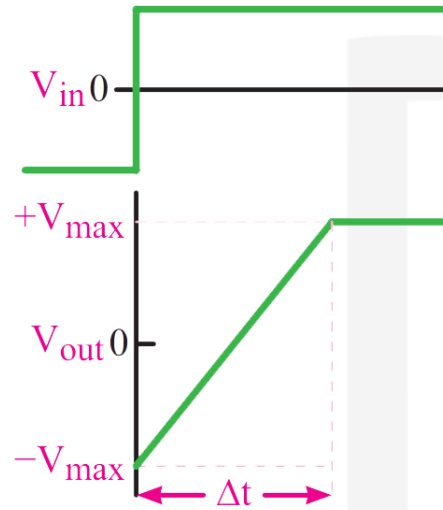
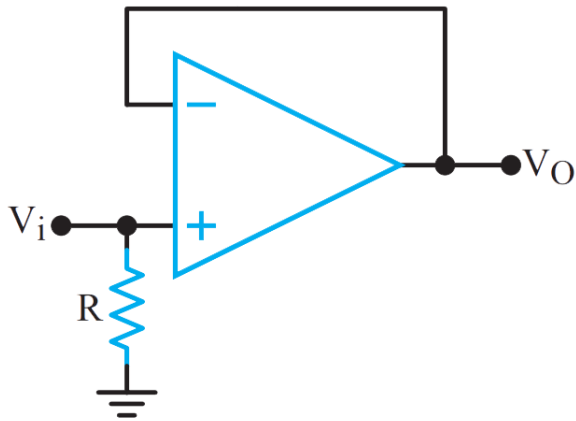
• تنظیم با پتانسیومتر

• پایه‌های ۱ و ۵





سرعت چرخش (Skew rate)



• وجود تأخیر در مدار بافر مثبت

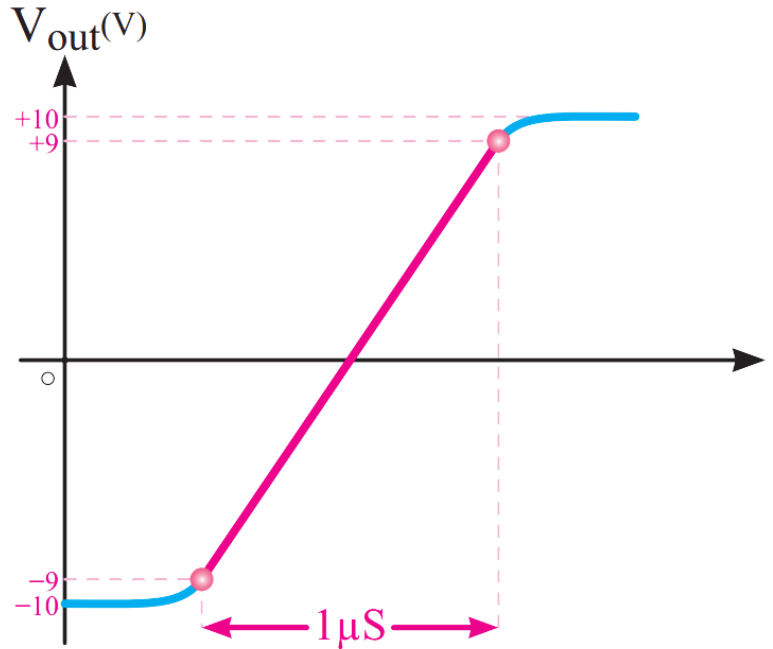
• سرعت چرخش از رابطه زیر بدست می‌آید:

$$SR = \frac{\Delta V_o}{\Delta t}$$

• واحد سرعت چرخش ولت بر میکروثانیه است.



حل تمرین



• اگر موج ورودی یک آپ امپ به صورت پله‌ای و شکل ولتاژ خروجی به صورت شکل زیر باشد سرعت چرخش را محاسبه کنید:

• چون ولتاژ خروجی ایده‌آل نیست، حداکثر تغییرات ولتاژ خروجی را در ۹۰ درصد دامنه ماکزیمم آن یعنی ± 9 ولت در نظر می‌گیریم. تغییر زمان از -9 ولت تا $+9$ ولت برابر یک میکروثانیه است لذا تغییرات ولتاژ خروجی

$$\Delta V_O = +9 - (-9) = 18 \text{ ولت}$$

• تغییر زمان: $\Delta t = 1 \mu\text{sec}$

$$SR = \frac{\Delta V_o}{\Delta t} = \frac{18}{1} = 18V/\mu\text{sec}$$