

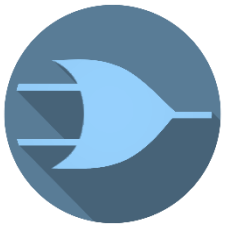
بِسْمِ اللَّهِ الرَّحْمَنِ الرَّحِيمِ



وزارت علوم، تحقیقات و فناوری
دانشگاه جیرفت

سیستمهای دیجیتال ۱

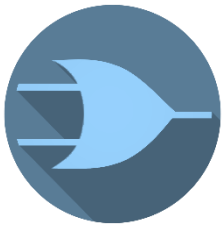
جلسه ۱۱



محتوای درس

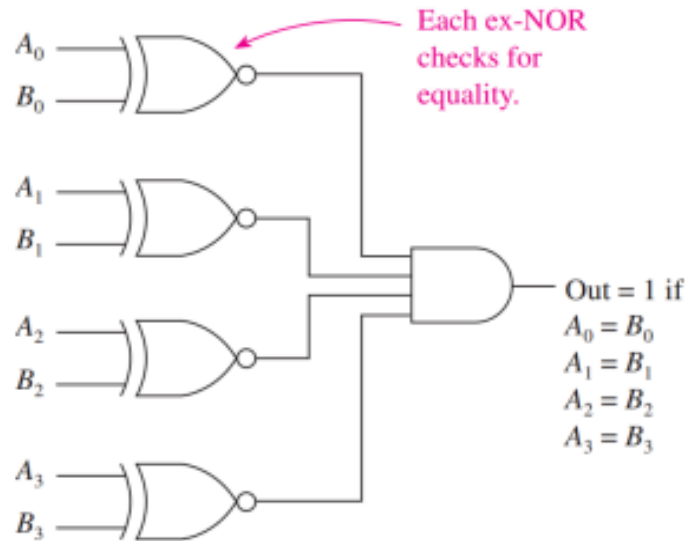


- مقایسه کننده ها
- دیکدر
- انکدر
- مبدل های کد
- مالتی پلکسر
- دی مالتی پلکسر



مقایسه کننده ها

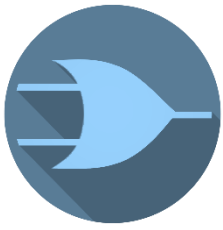
- اطالعاتی که وارد یک سیستم دیجیتال می شود دارای فرمت های مختلفی هستند.
- با استفاده از مدارات ترکیبی می توان **تبدیل، انتقال و انتخاب** یک داده مشخص را انجام داد .
- وظیفه مقایسه کننده ها**: آیا دو داده دقیقا معادل هم هستند؟ کدام بزرگتر است؟



- گیت XNOR** یک مقایسه کننده تک بیتی است .

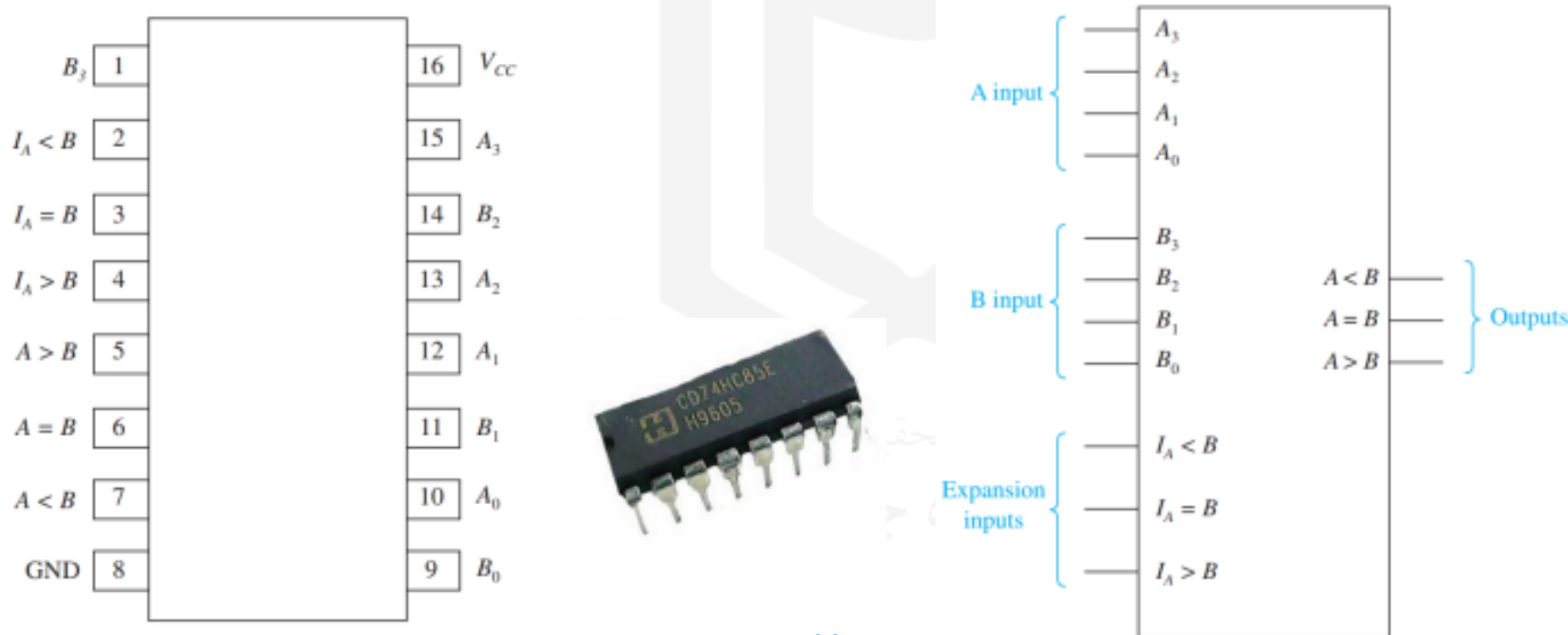
- برای مقایسه چندبیتی از چند گیت XNOR استفاده می شود .

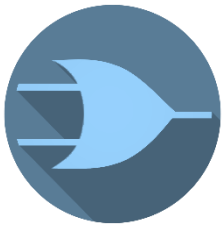
- خروجی تمام XNOR ها باید AND بشود .



مقایسه کننده ها

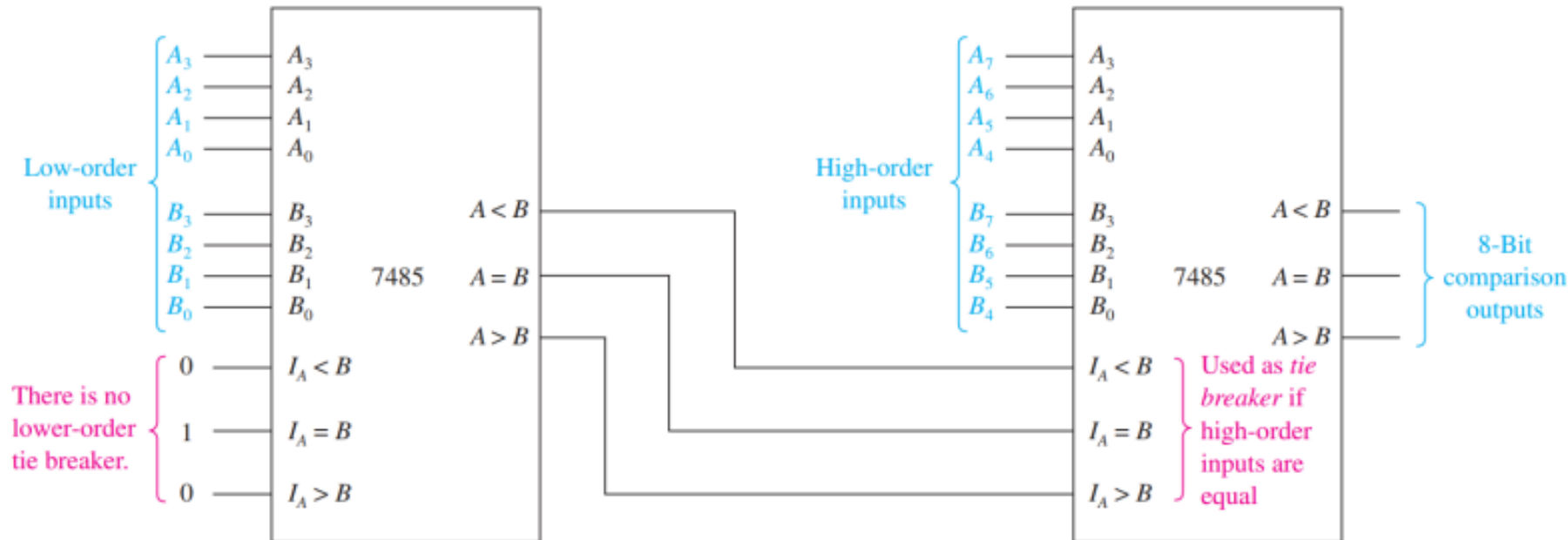
- آی سی ۷۴۸۵ یک مقایسه کننده دامنه ۴-بیتی TTL است .
- علاوه بر بررسی تساوی دو عدد ورودی، عدد بزرگتر و یا کوچکتر را هم مشخص می کند.





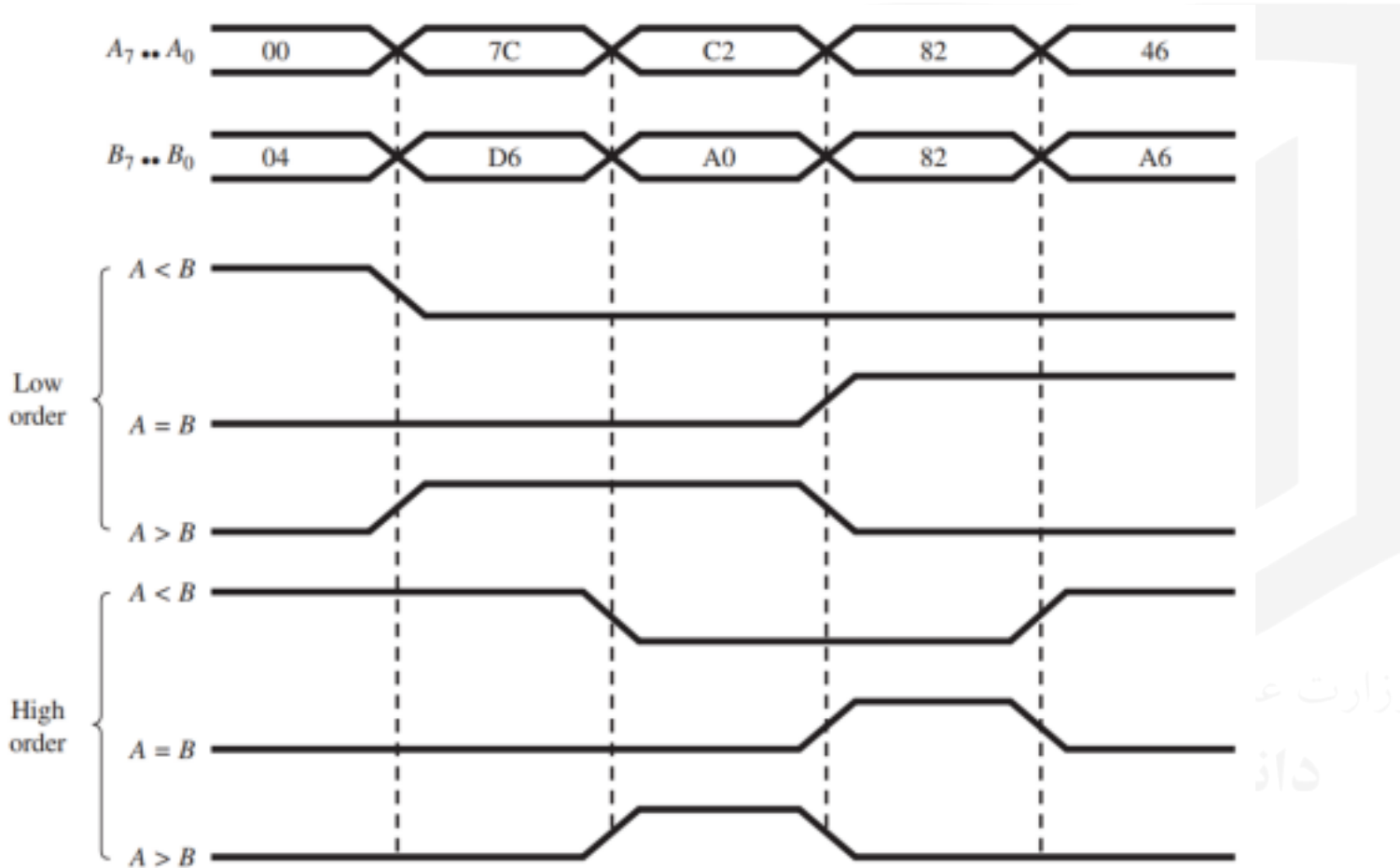
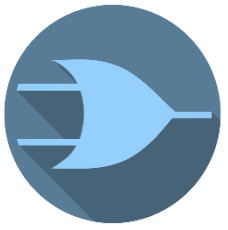
مقایسه کننده ها

- از پایه های **Inputs Expansion** برای ساخت مقایسه کننده های بیش از ۴ بیت استفاده می شود.
- پایه های **Outputs** مقایسه گر **4 بیت کم ارزش** به پایه های EI آی سی دوم وصل می شود.



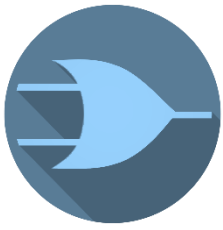


مقایسه کننده ها



• دیدگاه زمان بندی

•

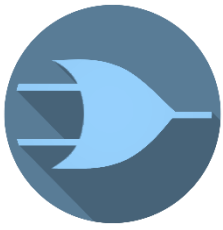


مقایسه کننده ها

• مدار داخلی مقایسه گر تک بیتی

A>B		
A0	B0	O
0	0	0
0	1	0
1	0	1
1	1	0

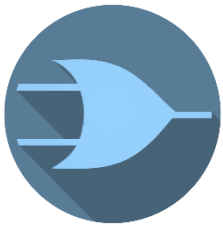
$$O = A0 \cdot \overline{B0}$$



مقایسه کننده ها

A>B				
A0	A1	B1	B0	O
0	0	0	0	0
0	0	0	1	0
1	1	1	0	1
1	1	1	1	0

- مدار داخلی مقایسه گر دو بیتی
- مقادیر را در جدول کارنو می نویسیم و مدار منطقی را بکشیم



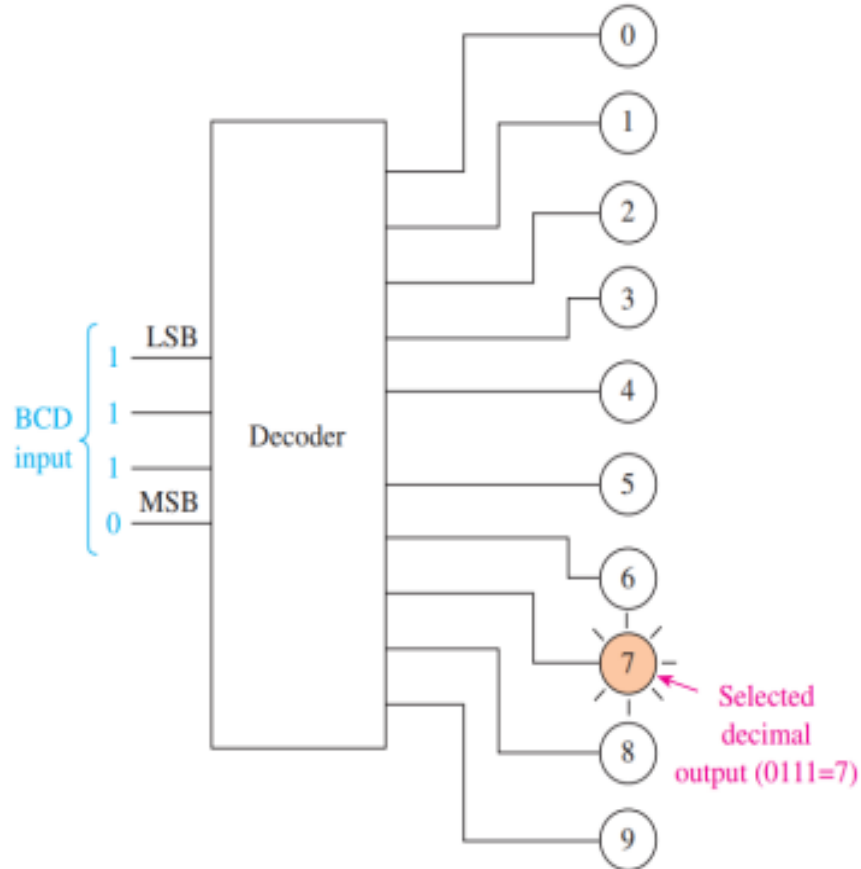
دیکدر

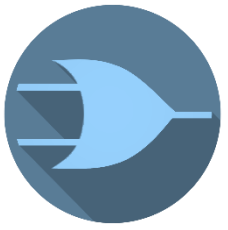
- **وظیفه:** رمزگشایی از داده ورودی (باینری، BCD یا هگزادسیمال) و تولید خروجی منحصر به فرد

- **مثال ۱:** دیکدر BCD به دسیمال

- در هر لحظه فقط یک خروجی یک منطقی می شود .

- **شماره خروجی،** بیانگر نمایش دسیمال ورودی است .





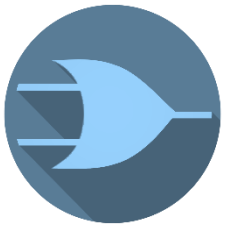
دیکدر

• دیکدر باینری به اکتال ۳-بیتی

(a) Active-HIGH Outputs

Input			Output							
2^2	2^1	2^0	0	1	2	3	4	5	6	7
0	0	0	1	0	0	0	0	0	0	0
0	0	1	0	1	0	0	0	0	0	0
0	1	0	0	0	1	0	0	0	0	0
0	1	1	0	0	0	1	0	0	0	0
1	0	0	0	0	0	0	1	0	0	0
1	0	1	0	0	0	0	0	1	0	0
1	1	0	0	0	0	0	0	0	1	0
1	1	1	0	0	0	0	0	0	0	1

Note: The selected output goes HIGH.



دیکدر

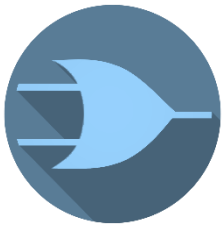
- دیکدر باینری به اکتال ۳-بیتی

(b) Active-LOW Outputs

Input			Output							
2^2	2^1	2^0	0	1	2	3	4	5	6	7
0	0	0	0	1	1	1	1	1	1	1
0	0	1	1	0	1	1	1	1	1	1
0	1	0	1	1	0	1	1	1	1	1
0	1	1	1	1	1	0	1	1	1	1
1	0	0	1	1	1	1	0	1	1	1
1	0	1	1	1	1	1	1	0	1	1
1	1	0	1	1	1	1	1	1	0	1
1	1	1	1	1	1	1	1	1	1	0

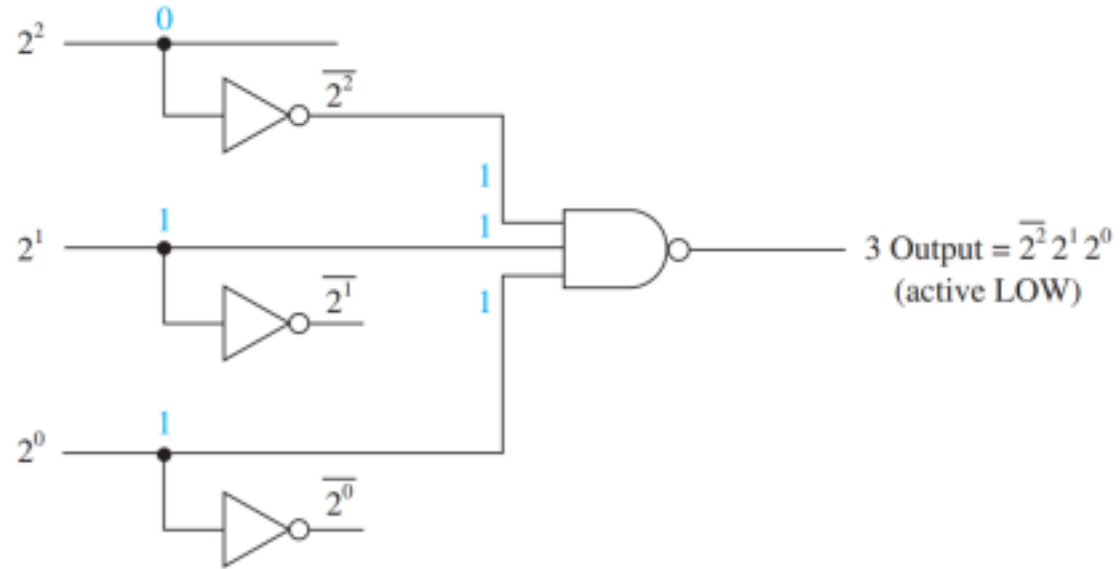
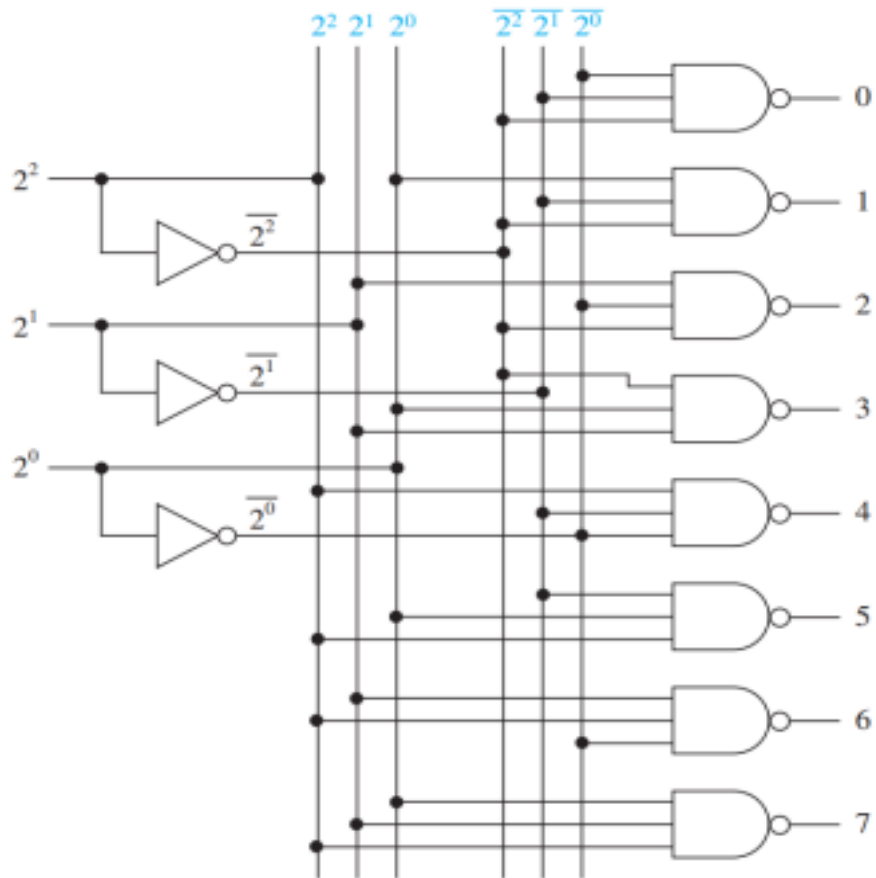
Note: The selected output goes LOW.

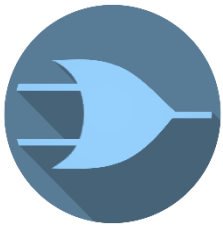
- عموماً آی سی های منطقی Low-Active هستند .



دیکدر

- برای هر خروجی از یک مدار منطقی ترکیبی مجزا استفاده می شود .
- مدار داخلی خروجی ۳ (Low-Active)





دیکدر

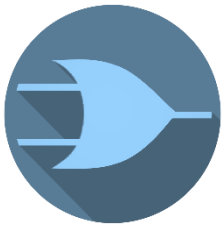
- اکتال == دیکدر ۱ از ۸ == دیکدر ۳ به ۸ دیکدر
- آی سی های دیکدر معروف

Device Number

Function

74138	1-of-8 octal decoder (3-line-to-8-line)
7442	1-of-10 BCD decoder (4-line-to-10-line)
74154	1-of-16 hex decoder (4-line-to-16-line)
7447	BCD-to-seven-segment decoder

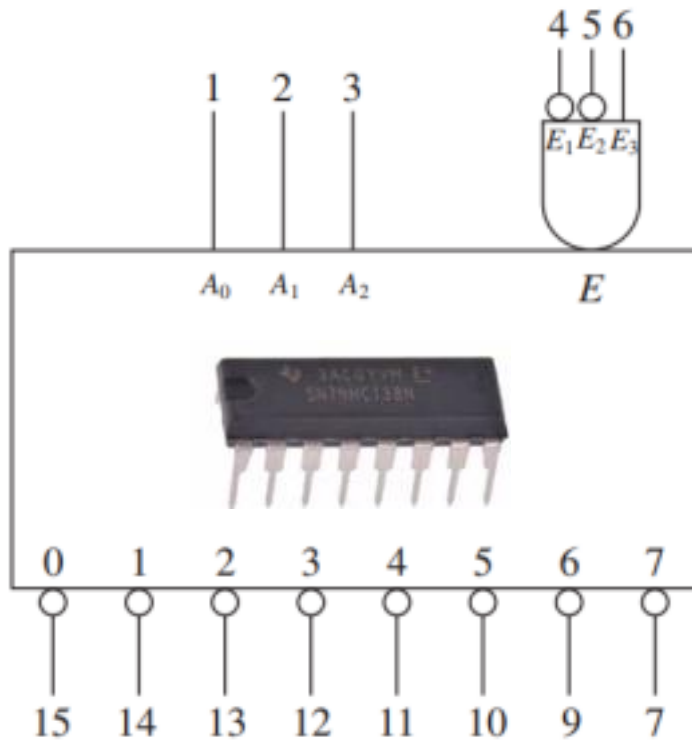
دانشگاه جیرفت



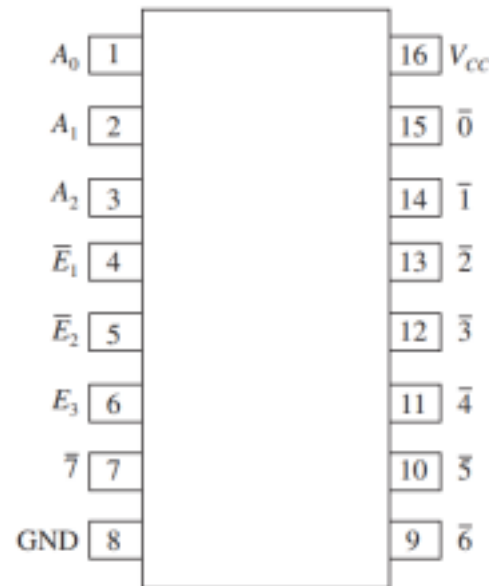
دیکدر

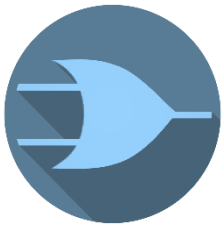
• آی سی ۷۴۱۳۸: دیکدر ۳ به ۸ TTL و Active-Low

• شامل ورودی های فعال برای انعطاف پذیری بیشتر



V_{CC} = Pin 16
GND = Pin 8

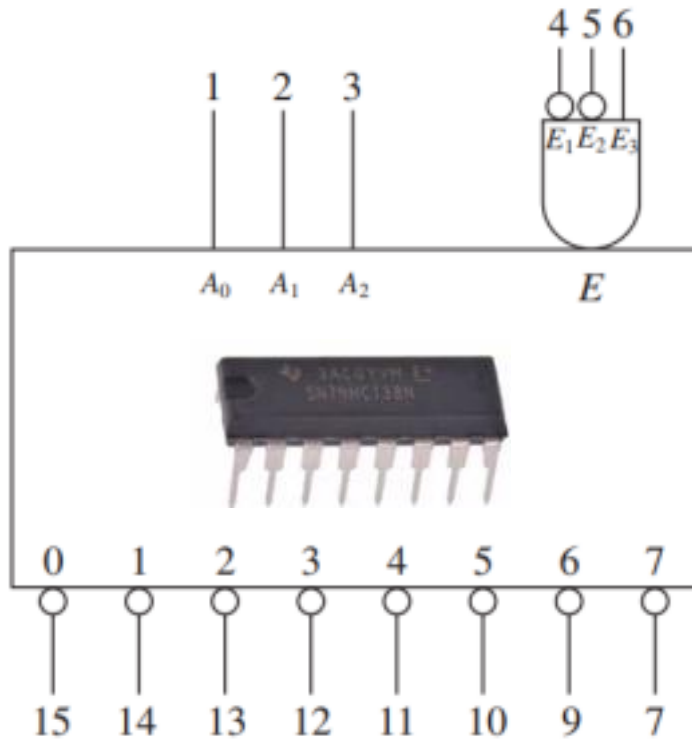




دیکدر

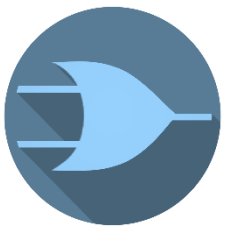
• آی سی ۷۴۱۳۸: دیکدر ۳ به ۸ TTL و Active-Low

• شامل ورودی های فعال ساز برای انعطاف پذیری بیشتر



V_{CC} = Pin 16
GND = Pin 8

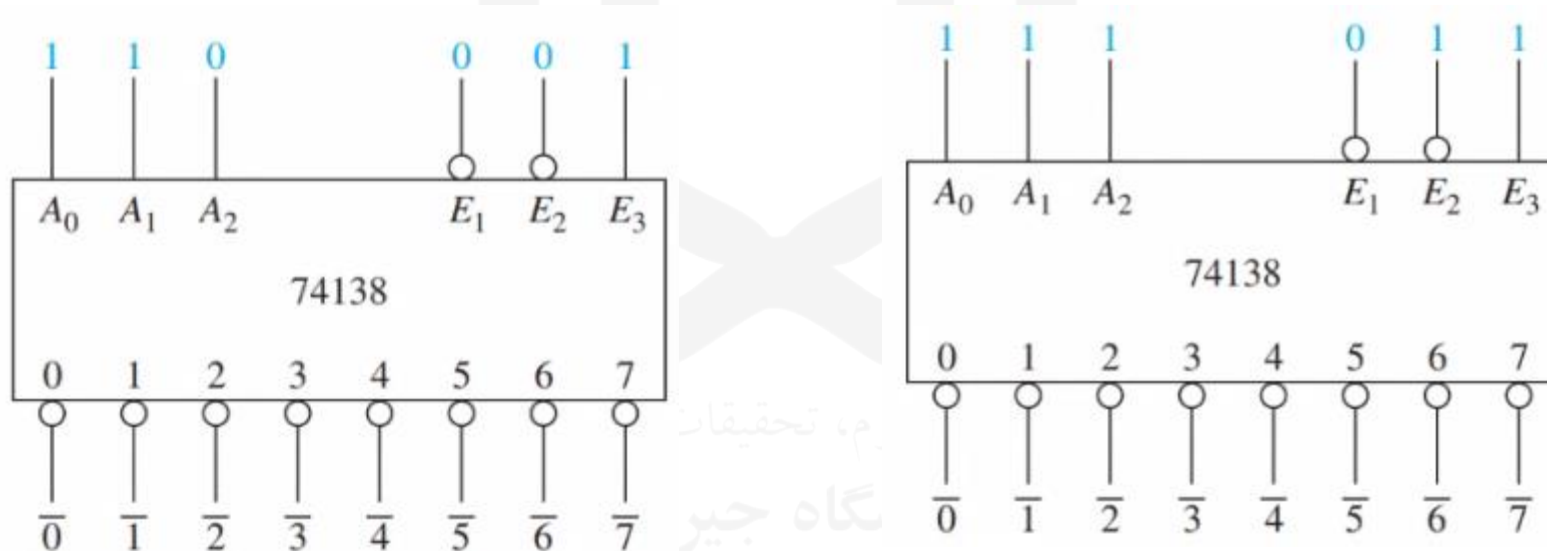
Enables			Inputs			Outputs							
\bar{E}_1	\bar{E}_2	E_3	A_0	A_1	A_2	$\bar{0}$	$\bar{1}$	$\bar{2}$	$\bar{3}$	$\bar{4}$	$\bar{5}$	$\bar{6}$	$\bar{7}$
H	X	X	X	X	X	H	H	H	H	H	H	H	H
X	H	X	X	X	X	H	H	H	H	H	H	H	H
X	X	L	X	X	X	H	H	H	H	H	H	H	H
L	L	H	L	L	L	L	H	H	H	H	H	H	H
L	L	H	H	L	L	H	L	H	H	H	H	H	H
L	L	H	L	H	L	H	H	L	H	H	H	H	H
L	L	H	H	H	L	H	H	H	L	H	H	H	H
L	L	H	L	L	H	H	H	H	H	L	H	H	H
L	L	H	H	L	H	H	H	H	H	H	L	H	H
L	L	H	L	H	H	H	H	H	H	H	H	L	H
L	L	H	H	H	H	H	H	H	H	H	H	H	L



دیکدر

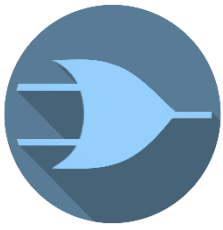
• آی سی ۷۴۱۳۸: دیکدر ۳ به ۸ TTL و Active-Low

• شامل ورودی های فعال برای انعطاف پذیری بیشتر

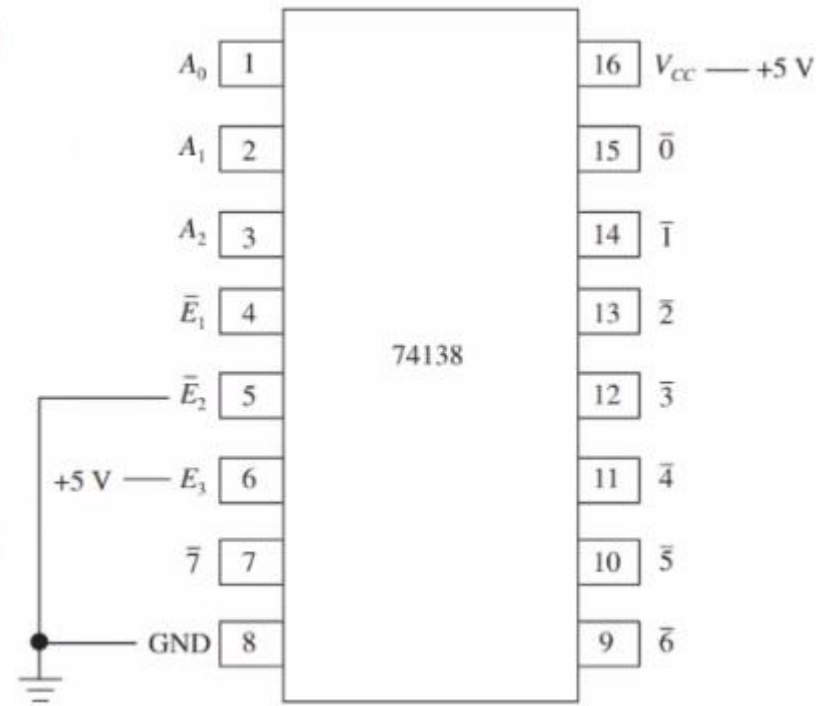
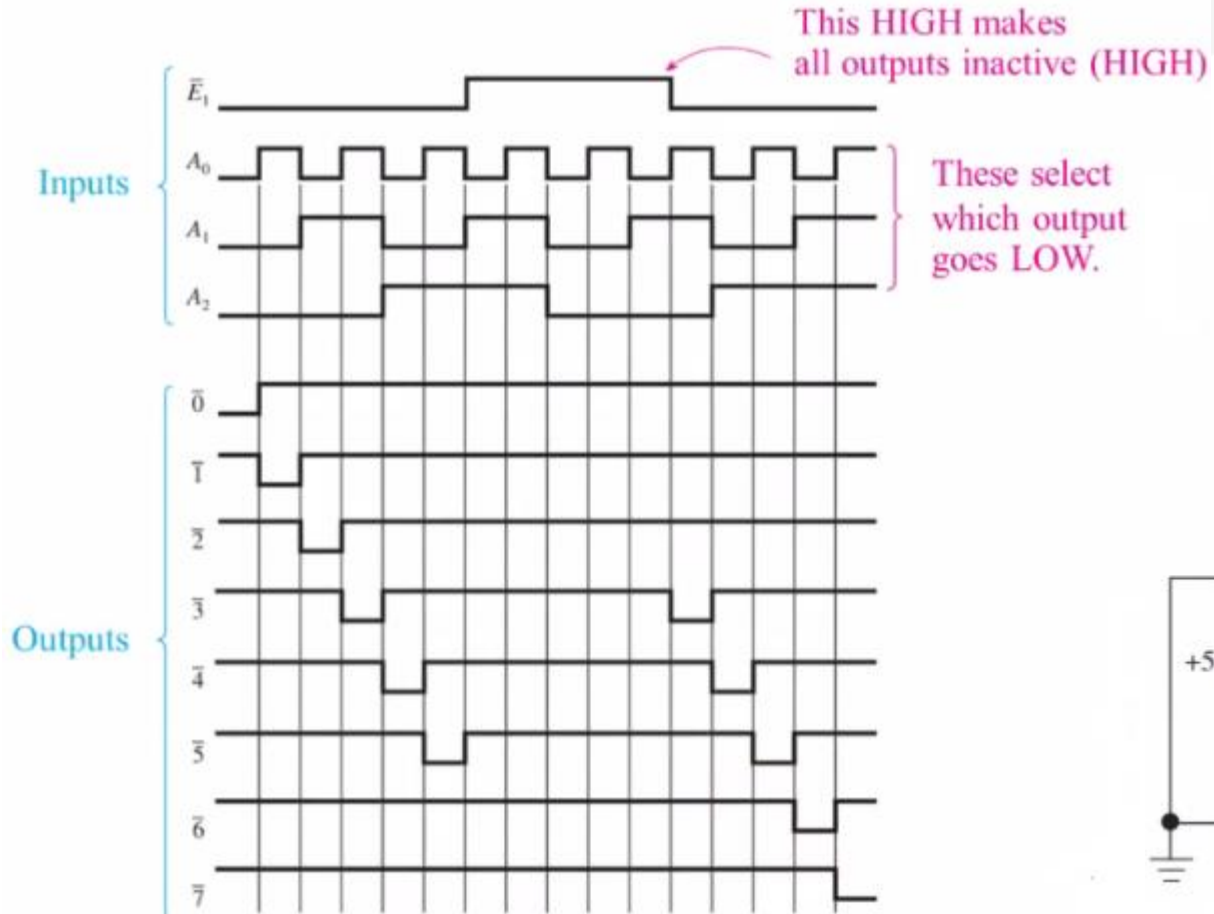


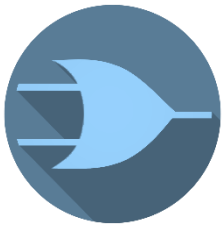


دیکدر



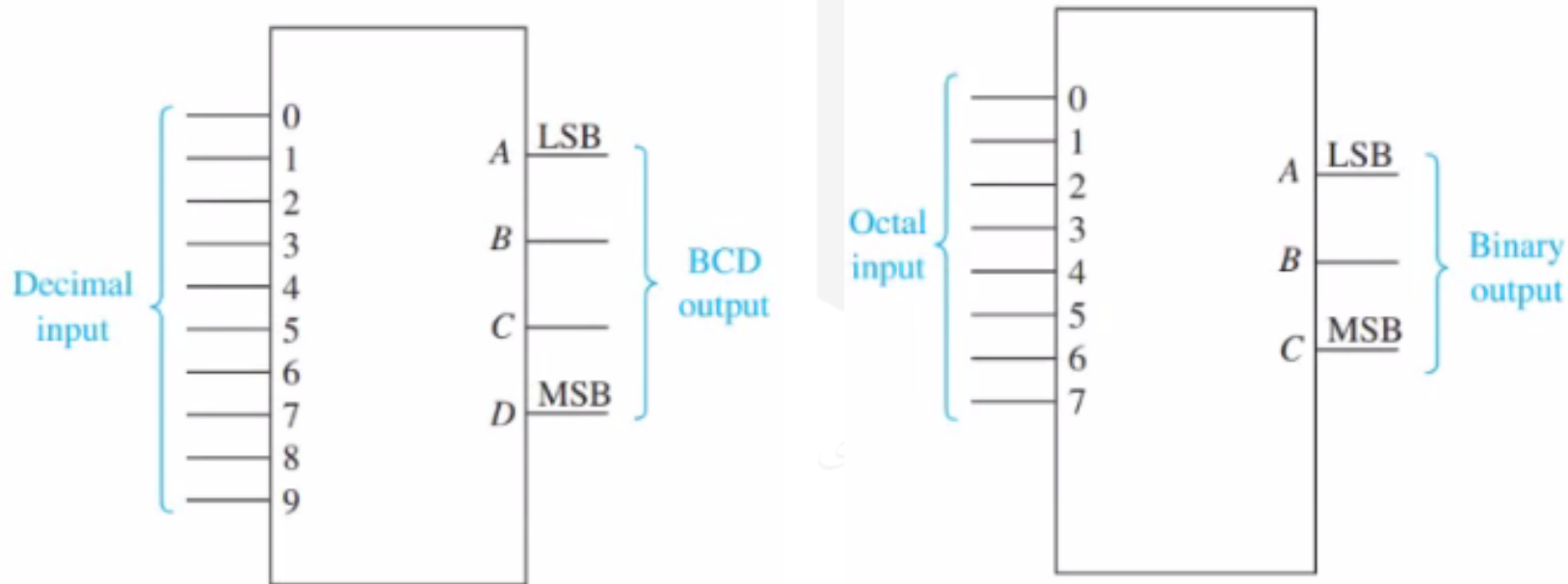
• دیاگرام زمان بندی آی سی

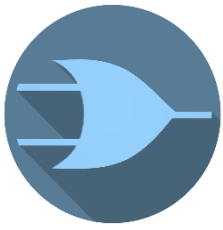




انکدر

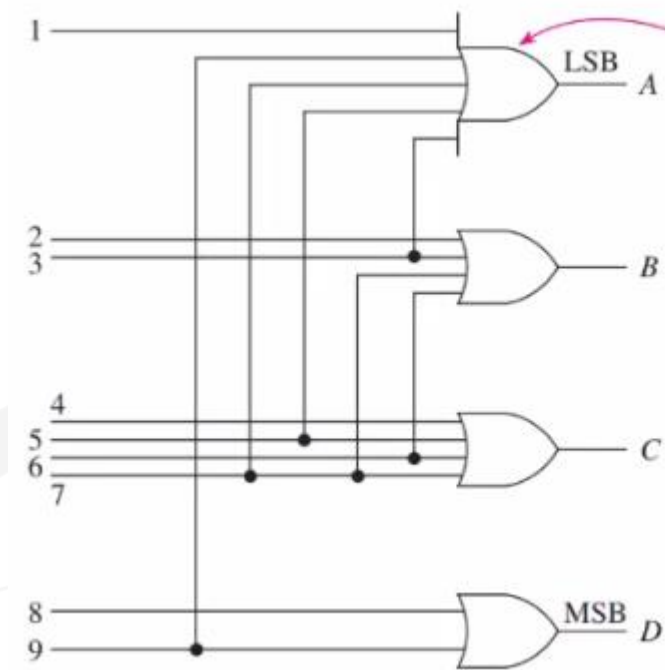
- عملکرد انکدر برعکس عملکرد دیکدر را انجام می دهد .
- برای یک ورودی مشخص یک کد یکتا (باینری یا BCD) در خروجی تولید می کند.

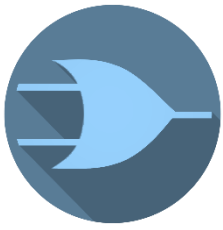




• انکدر دسیمال به BCD

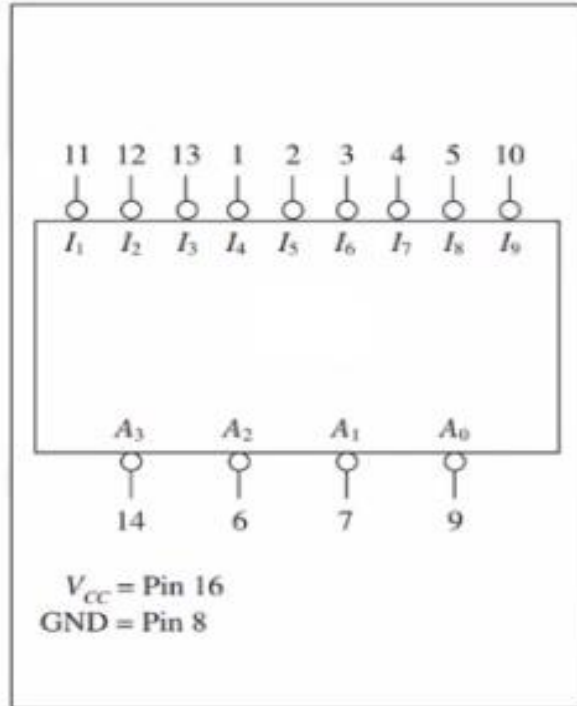
Decimal Input	BCD Output			
	D	C	B	A
0	0	0	0	0
1	0	0	0	1
2	0	0	1	0
3	0	0	1	1
4	0	1	0	0
5	0	1	0	1
6	0	1	1	0
7	0	1	1	1
8	1	0	0	0
9	1	0	0	1





انکدر

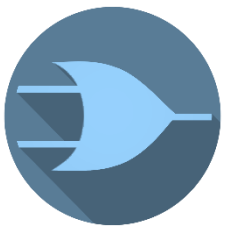
- آی سی ۷۴۱۴۷: انکدر اولویت دار دسیمال به BCD
- ورودی و خروجی low-active هستند (LOW معادل یک منطقی فرض شود).



Input									Output			
\bar{I}_1	\bar{I}_2	\bar{I}_3	\bar{I}_4	\bar{I}_5	\bar{I}_6	\bar{I}_7	\bar{I}_8	\bar{I}_9	\bar{A}_3	\bar{A}_2	\bar{A}_1	\bar{A}_0
H	H	H	H	H	H	H	H	H	H	H	H	H
X	X	X	X	X	X	X	X	L	L	H	H	L
X	X	X	X	X	X	X	L	H	L	H	H	H
X	X	X	X	X	X	L	H	H	H	L	L	L
X	X	X	X	L	H	H	H	H	H	L	H	L
X	X	X	L	H	H	H	H	H	H	L	H	H
X	X	L	H	H	H	H	H	H	H	H	L	L
X	L	H	H	H	H	H	H	H	H	H	L	H
L	H	H	H	H	H	H	H	H	H	H	H	L

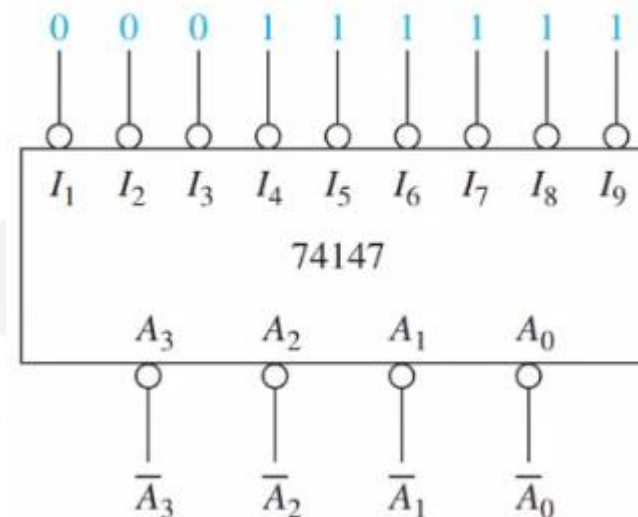
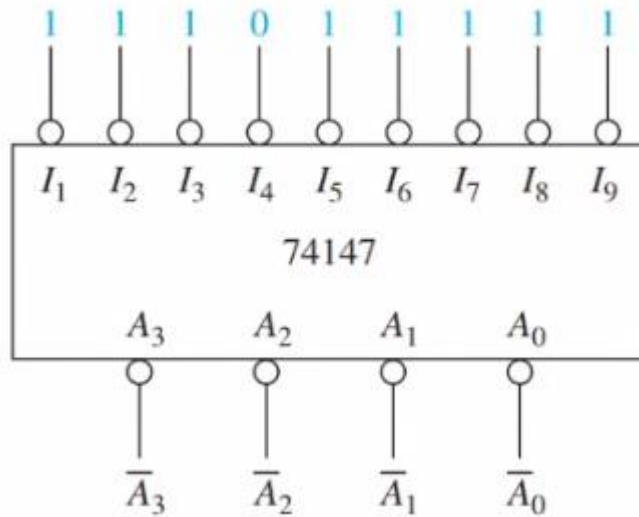
H = HIGH voltage level
L = LOW voltage level
X = Don't care

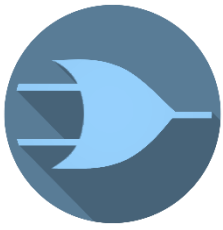




انکدر

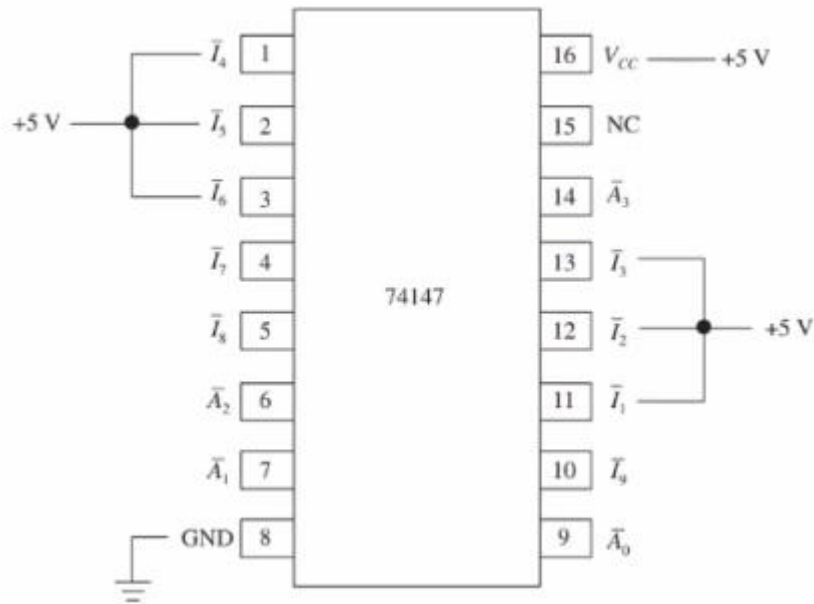
- آی سی ۷۴۱۴۷: انکدر اولویت دار دسیمال به BCD
- ورودی و خروجی low-active هستند (LOW معادل یک منطقی فرض شود).





انکدر

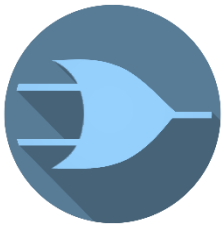
- اگر به یکی از ورودی ها نیاز نداشته باشیم، آن را به یک منطقی (تغذیه مثبت) متصل می کنیم.



Decimal inputs
with I_1 to $I_6 = \text{HIGH}$

BCD outputs

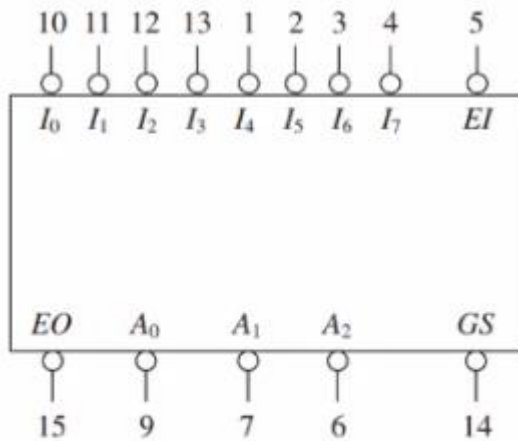
	t_0	t_1	t_2	t_3	t_4	t_5	t_6
\bar{I}_7	1	0	1	1	1	0	
\bar{I}_8	1	1	1	0	0	0	
\bar{I}_9	1	1	0	1	0	1	
\bar{A}_0	1	0	0	1	0	1	
\bar{A}_1	1	0	1	1	1	1	
\bar{A}_2	1	0	1	1	1	1	
\bar{A}_3	1	1	0	0	0	0	
	0	7	9	8	9	8	



انکدر

• آی سی ۷۴۱۴۸: انکدر اولویت دار اکتال به باینری

• ورودی و خروجی low-active هستند (LOW معادل یک منطقی فرض شود).

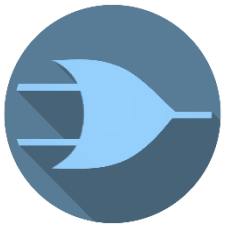


V_{CC} = Pin 16
GND = Pin 8

Inputs									Outputs				
\overline{EI}	$\overline{I_0}$	$\overline{I_1}$	$\overline{I_2}$	$\overline{I_3}$	$\overline{I_4}$	$\overline{I_5}$	$\overline{I_6}$	$\overline{I_7}$	\overline{GS}	$\overline{A_0}$	$\overline{A_1}$	$\overline{A_2}$	\overline{EO}
H	X	X	X	X	X	X	X	X	H	H	H	H	H
L	H	H	H	H	H	H	H	H	H	H	H	H	L
L	X	X	X	X	X	X	X	L	L	L	L	L	H
L	X	X	X	X	X	L	H	H	L	H	L	L	H
L	X	X	X	X	L	H	H	H	L	H	H	L	H
L	X	X	X	L	H	H	H	H	L	L	L	H	H
L	X	X	L	H	H	H	H	H	L	H	L	H	H
L	X	L	H	H	H	H	H	H	L	L	H	H	H
L	L	H	H	H	H	H	H	H	L	H	H	H	H

H = HIGH voltage level
L = LOW voltage level
X = Don't care

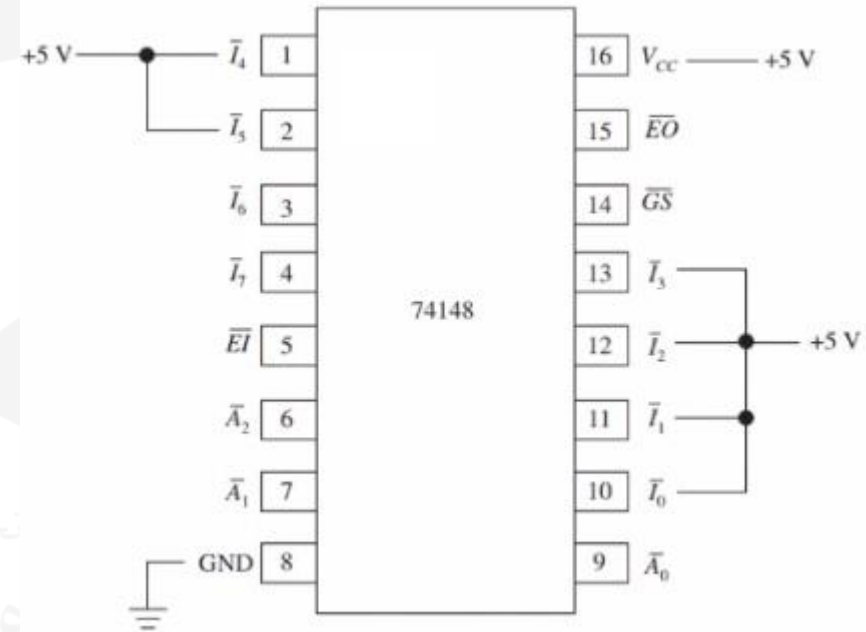




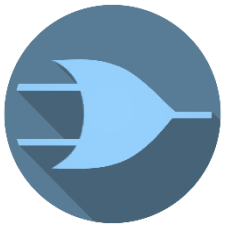
انکدر

• آی سی ۷۴۱۴۸: انکدر اولویت دار اکتال به باینری

	I_0	I_1	I_2	I_3	I_4	I_5	I_6
Inputs	\overline{EI}	1	0	0	0	0	1
	\overline{I}_6	1	1	0	0	1	1
	\overline{I}_7	1	1	1	0	0	0
Outputs	\overline{A}_0	1	1	1	0	0	1
	\overline{A}_1	1	1	0	0	0	1
	\overline{A}_2	1	1	0	0	0	1
	\overline{A}_2	1	1	0	0	0	1
	\overline{A}_2	1	0	1	1	1	1
	\overline{EO}	1	0	1	1	1	1
	\overline{EO}	1	1	0	0	0	1
\overline{GS}							



تحقیقات و فناوری
دانشگاه جیرفت



مبدل های کد

• اغلب لازم است یک داده به یک فرم دیگر تبدیل شود تا به راحتی توسط کامپیوتر پردازش شود .

• **مثال**: تبدیل BCD به باینری برای محاسبات حسابی راحت تر

• تبدیل کد را می توان هم به صورت **نرم افزاری** و هم به صورت **سخت افزاری** انجام داد.

• استفاده از روش سخت افزاری باعث افزایش سرعت سیستم دیجیتال خواهد شد.

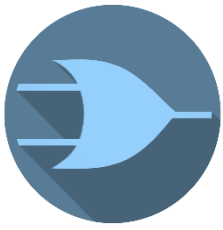
• در BCD هر رقم دسیمال توسط یک کد ۴-بیتی نمایش داده می شود .

$$\begin{array}{c} 2 \\ \hline 0010 \end{array} \quad \begin{array}{c} 6 \\ \hline 0110 \end{array}$$

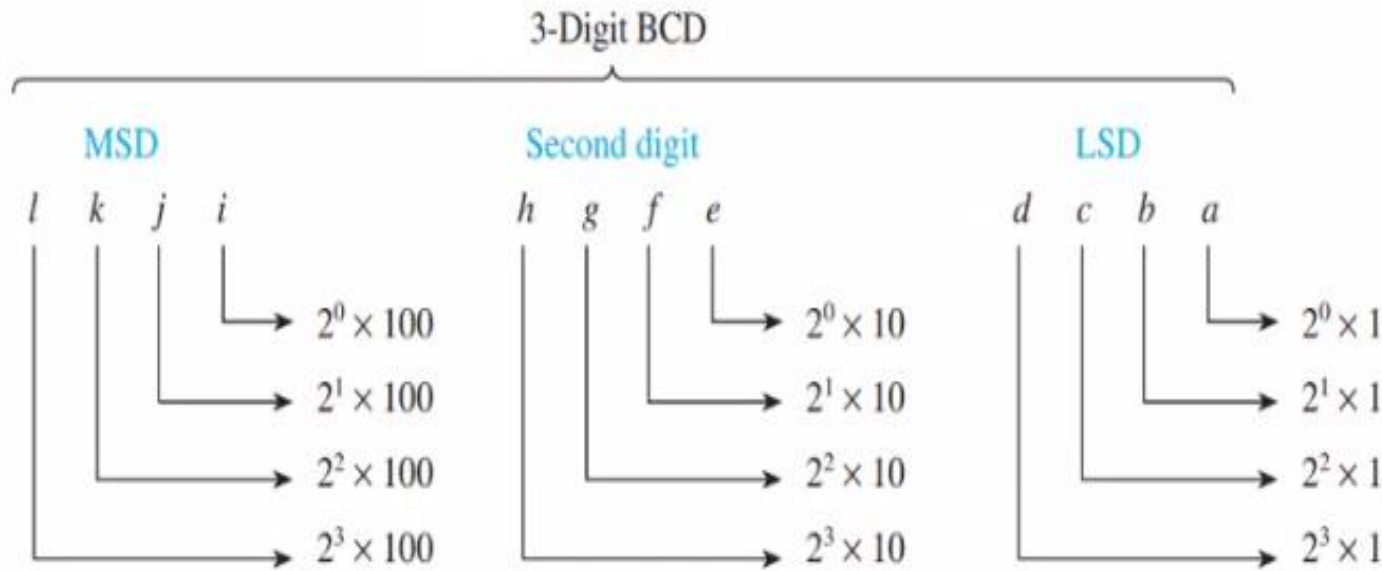
$$(26)_D = 2^4 + 2^3 + 2^1 = (11010)_b \rightarrow (0010 \ 0110)_{BCD}$$



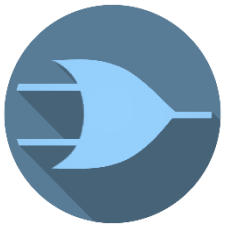
مبدل های کد



- هر بیت BCD دارای وزن مخصوصی است که بر خلاف باینری توانی از ۲ نیست.



Bit position	Weighting factor	
	Decimal	Binary
<i>a</i>	1	1
<i>b</i>	2	10
<i>c</i>	4	100
<i>d</i>	8	1000
<i>e</i>	10	1010
<i>f</i>	20	10100
<i>g</i>	40	101000
<i>h</i>	80	1010000
<i>i</i>	100	1100100
<i>j</i>	200	11001000
<i>k</i>	400	110010000
<i>l</i>	800	1100100000



مبدل های کد

- هر بیت BCD دارای وزن مخصوصی است که بر خالف باینری توانی از ۲ نیست
- جمع با وزنهای BCD

