

بِسْمِ اللَّهِ الرَّحْمَنِ الرَّحِيمِ



وزارت علوم، تحقیقات و فناوری
دانشگاه جیرفت

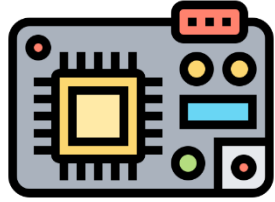
سیستمهای دیجیتال ۲

جلسه ۱۰

مدرس: دکتر سید علی حسینی



ATmega16



PDIP

(XCK/T0) PB0	<input type="checkbox"/>	1	←	40	<input type="checkbox"/>	PA0 (ADC0)
(T1) PB1	<input type="checkbox"/>	2		39	<input type="checkbox"/>	PA1 (ADC1)
(INT2/AIN0) PB2	<input type="checkbox"/>	3		38	<input type="checkbox"/>	PA2 (ADC2)
(OC0/AIN1) PB3	<input type="checkbox"/>	4		37	<input type="checkbox"/>	PA3 (ADC3)
(\overline{SS}) PB4	<input type="checkbox"/>	5		36	<input type="checkbox"/>	PA4 (ADC4)
(MOSI) PB5	<input type="checkbox"/>	6		35	<input type="checkbox"/>	PA5 (ADC5)
(MISO) PB6	<input type="checkbox"/>	7		34	<input type="checkbox"/>	PA6 (ADC6)
(SCK) PB7	<input type="checkbox"/>	8		33	<input type="checkbox"/>	PA7 (ADC7)
\overline{RESET}	<input type="checkbox"/>	9		32	<input type="checkbox"/>	AREF
VCC	<input type="checkbox"/>	10		31	<input type="checkbox"/>	GND
GND	<input type="checkbox"/>	11		30	<input type="checkbox"/>	AVCC
XTAL2	<input type="checkbox"/>	12		29	<input type="checkbox"/>	PC7 (TOSC2)
XTAL1	<input type="checkbox"/>	13		28	<input type="checkbox"/>	PC6 (TOSC1)
(RXD) PD0	<input type="checkbox"/>	14		27	<input type="checkbox"/>	PC5 (TDI)
(TXD) PD1	<input type="checkbox"/>	15		26	<input type="checkbox"/>	PC4 (TDO)
(INT0) PD2	<input type="checkbox"/>	16		25	<input type="checkbox"/>	PC3 (TMS)
(INT1) PD3	<input type="checkbox"/>	17		24	<input type="checkbox"/>	PC2 (TCK)
(OC1B) PD4	<input type="checkbox"/>	18		23	<input type="checkbox"/>	PC1 (SDA)
(OC1A) PD5	<input type="checkbox"/>	19		22	<input type="checkbox"/>	PC0 (SCL)
(ICP) PD6	<input type="checkbox"/>	20	→	21	<input type="checkbox"/>	PD7 (OC2)

• موارد مهم در خصوص یک میکروکنترلر

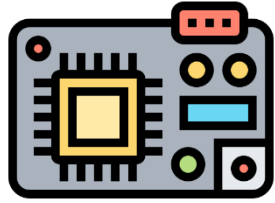
• سخت افزار خارجی (نحوه اتصالات میکرو)

• مشخصات داخلی

• دانستن ساختار مجموعه دستورالعملها ISA

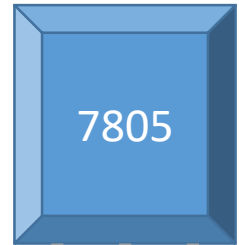


ATmega16



PDIP

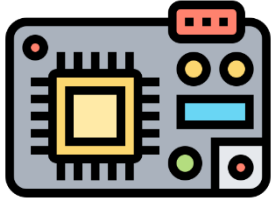
(XCK/T0) PB0	1	40	PA0 (ADC0)
(T1) PB1	2	39	PA1 (ADC1)
(INT2/AIN0) PB2	3	38	PA2 (ADC2)
(OC0/AIN1) PB3	4	37	PA3 (ADC3)
(\overline{SS}) PB4	5	36	PA4 (ADC4)
(MOSI) PB5	6	35	PA5 (ADC5)
(MISO) PB6	7	34	PA6 (ADC6)
(SCK) PB7	8	33	PA7 (ADC7)
\overline{RESET}	9	32	AREF
VCC	10	31	GND
GND	11	30	AVCC
XTAL2	12	29	PC7 (TOSC2)
XTAL1	13	28	PC6 (TOSC1)
(RXD) PD0	14	27	PC5 (TDI)
(TXD) PD1	15	26	PC4 (TDO)
(INT0) PD2	16	25	PC3 (TMS)
(INT1) PD3	17	24	PC2 (TCK)
(OC1B) PD4	18	23	PC1 (SDA)
(OC1A) PD5	19	22	PC0 (SCL)
(ICP) PD6	20	21	PD7 (OC2)



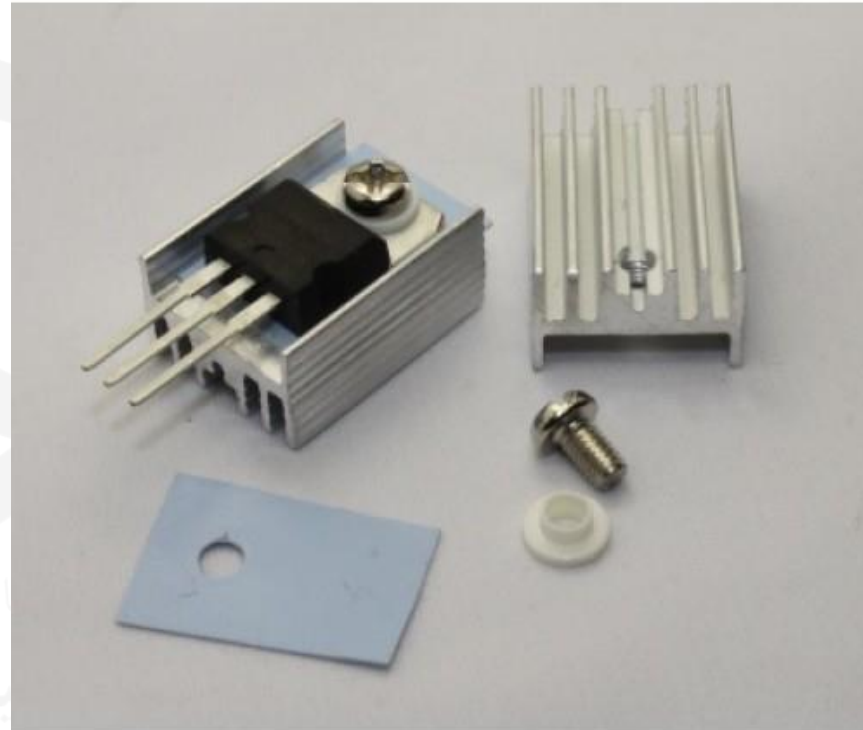
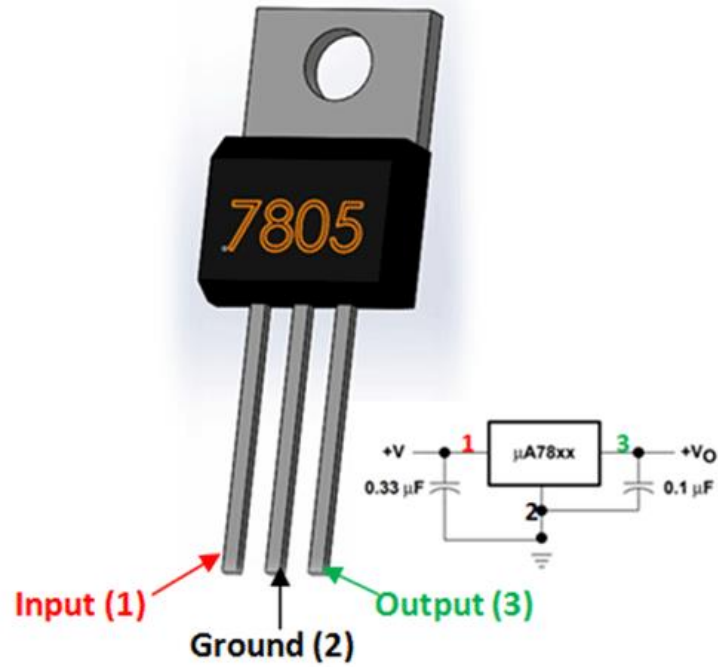
خازن بزرگ الکترولیت برای ریپل‌های فرکانس پایین
خازن کوچک برای ریپل‌های فرکانس بالا



LM7805

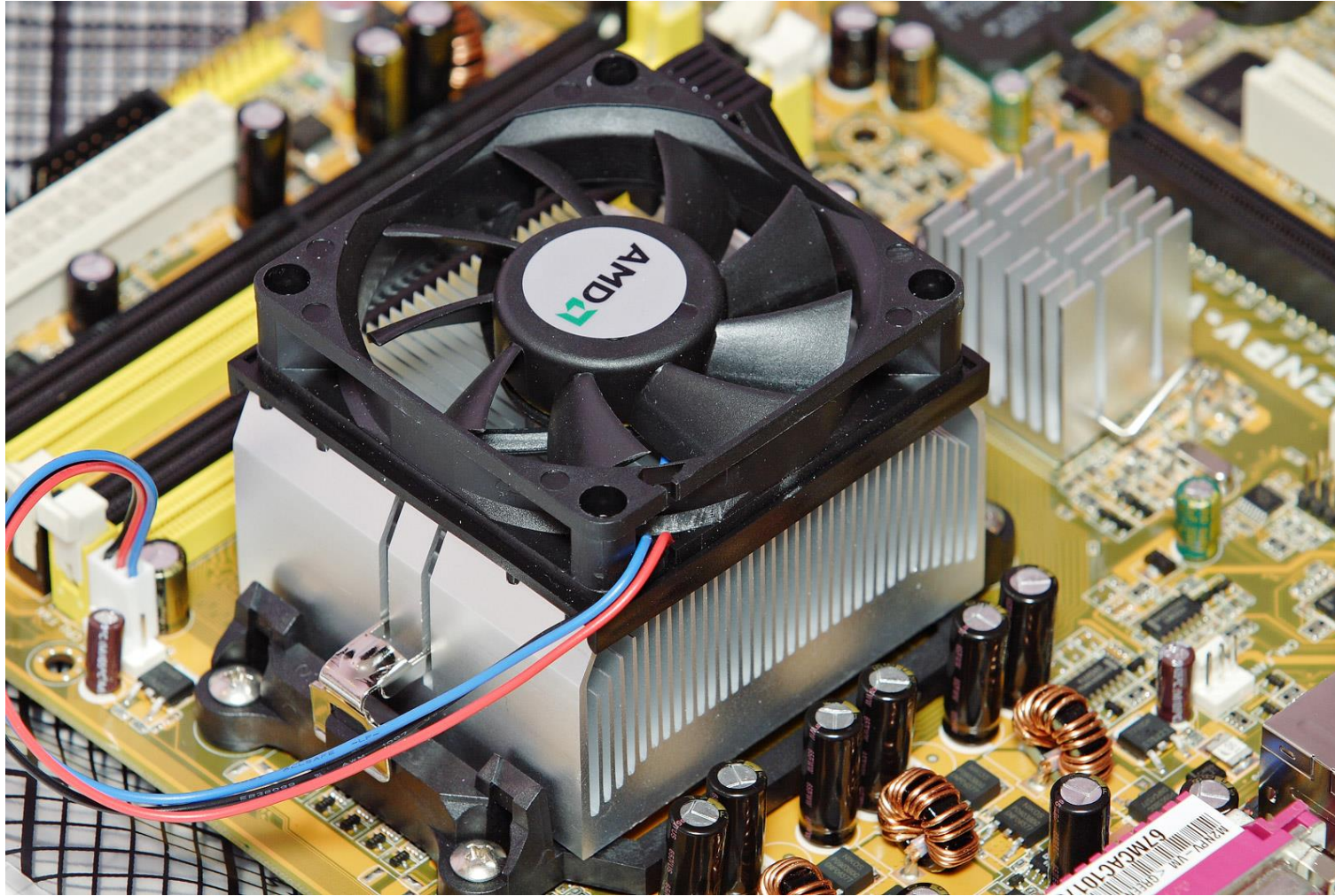
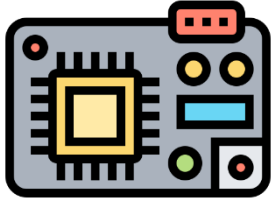


• تنظیم ولتاژ



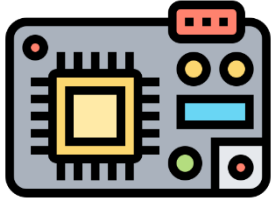


Heat sink





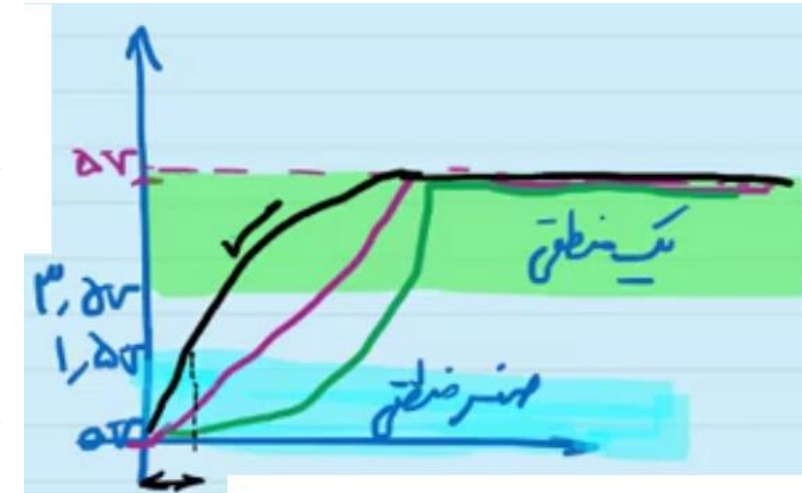
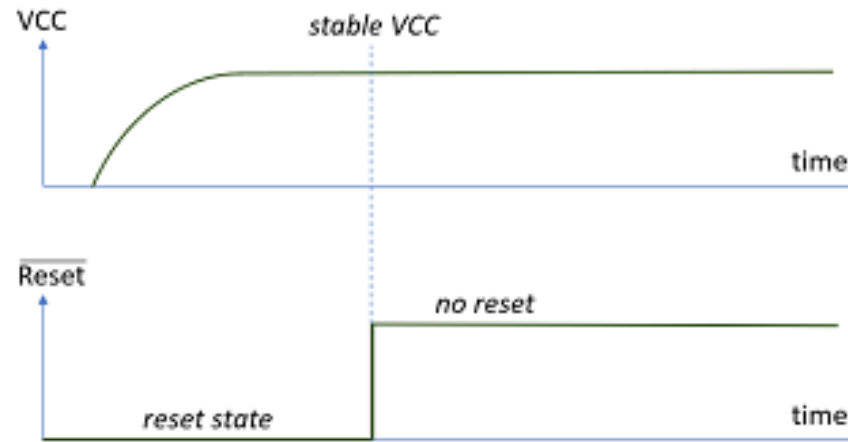
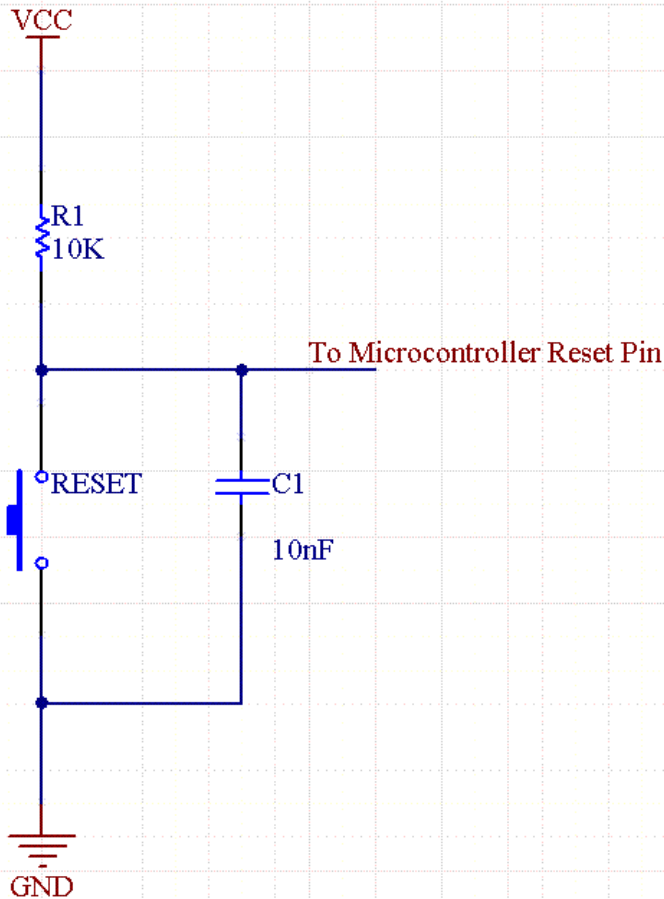
ATmega16



• اجرا از حافظه کد

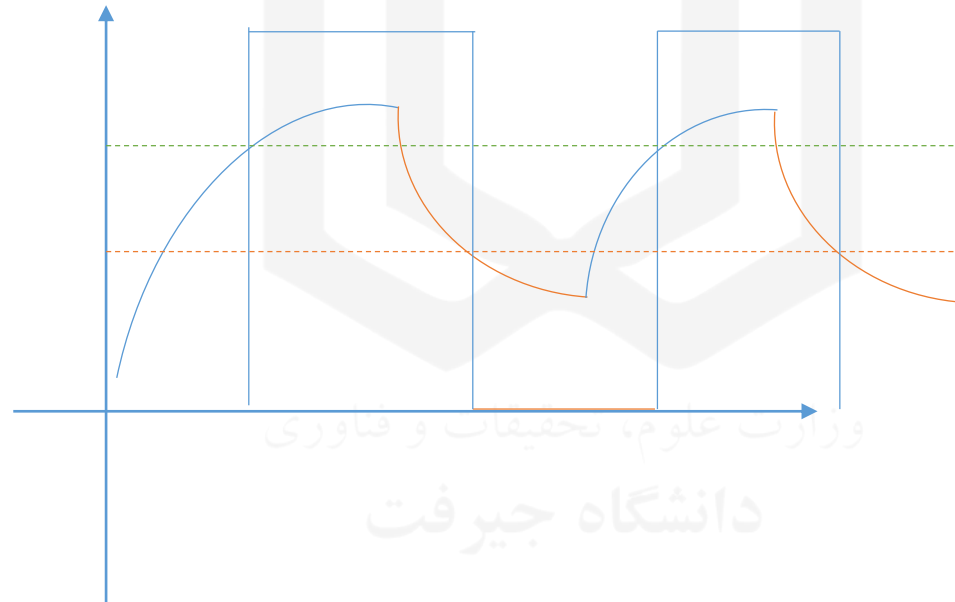
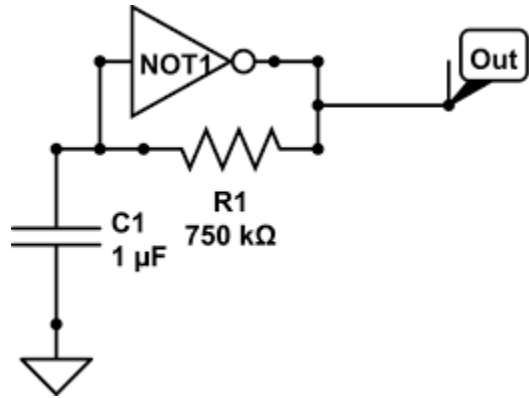
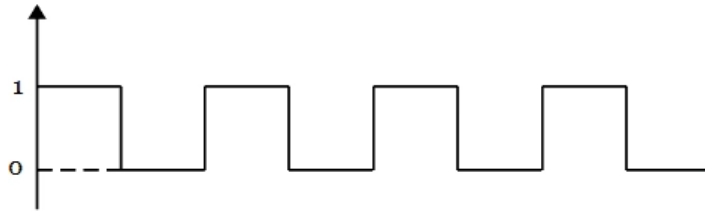
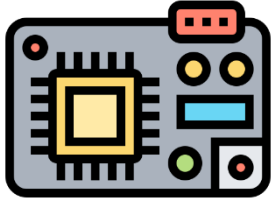
• Power-on-reset

• باید چند لحظه‌ای صفر شود بعد یک شود.





کلاک میکرو

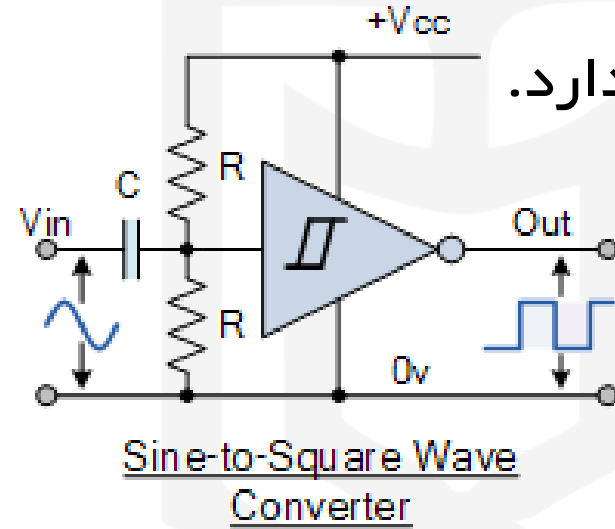
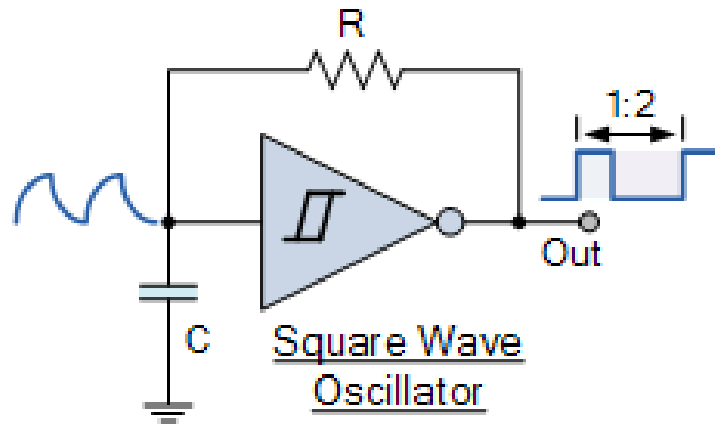
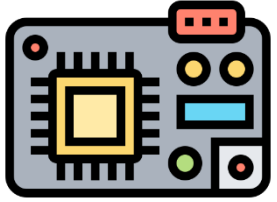


PDIP

(XCK/T0) PB0	1	40	PA0 (ADC0)
(T1) PB1	2	39	PA1 (ADC1)
(INT2/AIN0) PB2	3	38	PA2 (ADC2)
(OC0/AIN1) PB3	4	37	PA3 (ADC3)
(\overline{SS}) PB4	5	36	PA4 (ADC4)
(MOSI) PB5	6	35	PA5 (ADC5)
(MISO) PB6	7	34	PA6 (ADC6)
(SCK) PB7	8	33	PA7 (ADC7)
\overline{RESET}	9	32	AREF
VCC	10	31	GND
GND	11	30	AVCC
XTAL2	12	29	PC7 (TOSC2)
XTAL1	13	28	PC6 (TOSC1)
(RXD) PD0	14	27	PC5 (TDI)
(TXD) PD1	15	26	PC4 (TDO)
(INT0) PD2	16	25	PC3 (TMS)
(INT1) PD3	17	24	PC2 (TCK)
(OC1B) PD4	18	23	PC1 (SDA)
(OC1A) PD5	19	22	PC0 (SCL)
(ICP) PD6	20	21	PD7 (OC2)



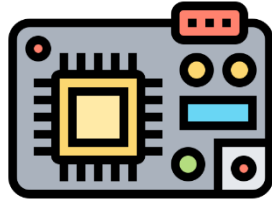
کلاک



- گیت NOT اشمیت تریگر ۷۴۱۴
- ATmega16 حد پایین فرکانس کلاک ندارد.
- برخی پروسورها دارند.

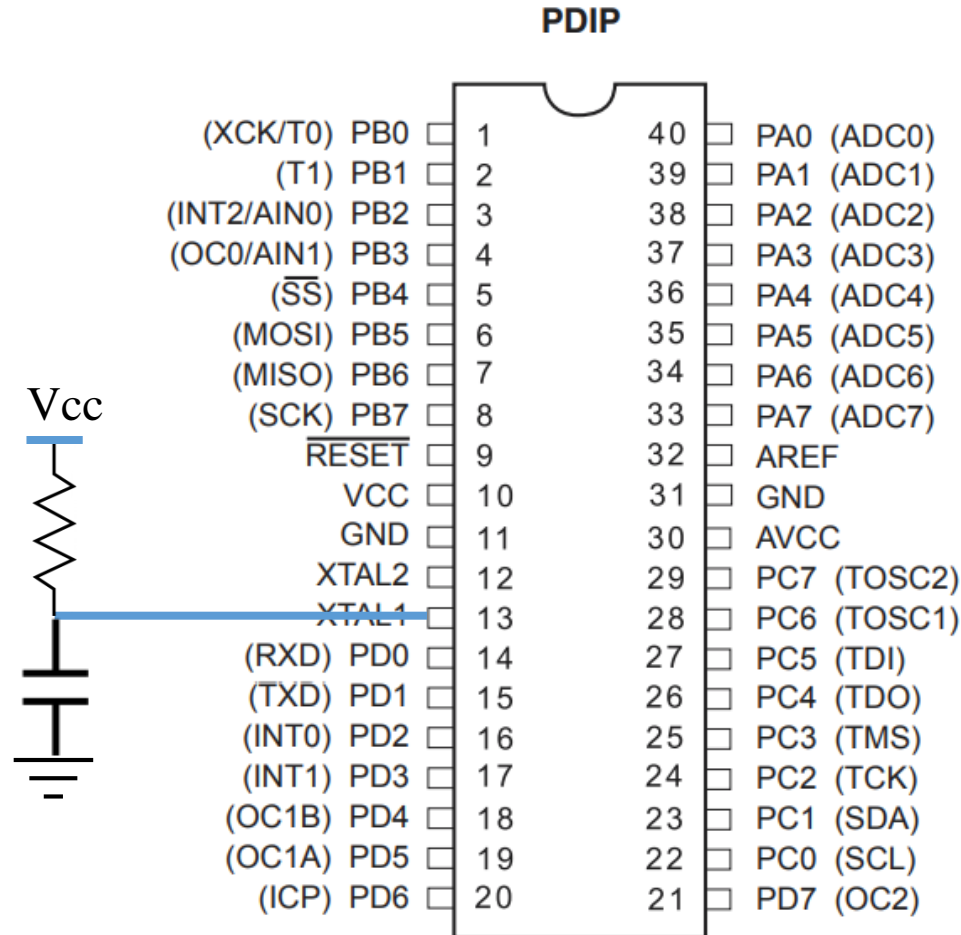


کلاک



$$f = \frac{1}{3RC}$$

باید $C > 22pf$

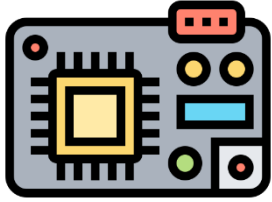


- اسیلاتور RC خارجی
- نوسان ساز RC داخلی
- 8MHz و 4MHz، 2MHz، 1MHz
- برای خیلی دقیق بودن - کریستال

وزار



کلاک



- کریستال (مثلا 12MHz) پیزوالکتریک
- خازن 22pf

