

بِسْمِ اللَّهِ الرَّحْمَنِ الرَّحِيمِ



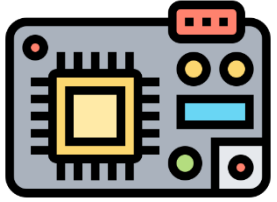
وزارت علوم، تحقیقات و فناوری  
دانشگاه جیرفت

# سیستمهای دیجیتال ۲

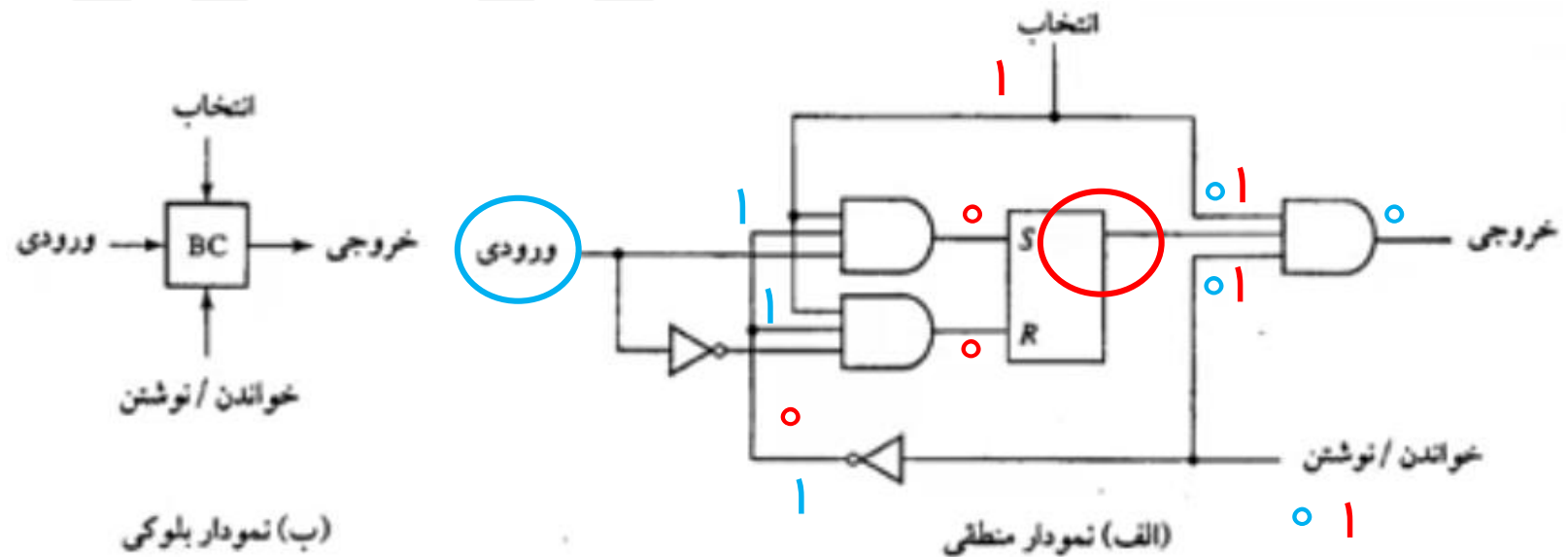
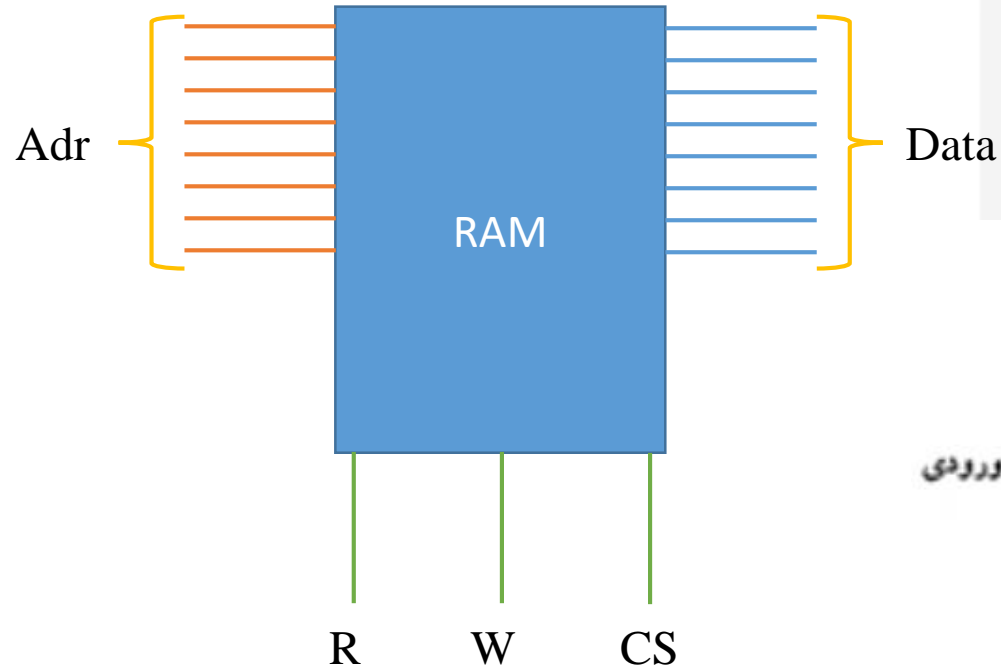
جلسه ۵



# ساختار RAM

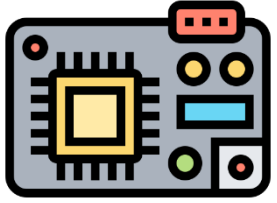


- در عمل سازندگان RAM از تکنولوژی متفاوت با آنچه جلسه قبل گفته شد استفاده می‌کنند.
- سلول حافظه

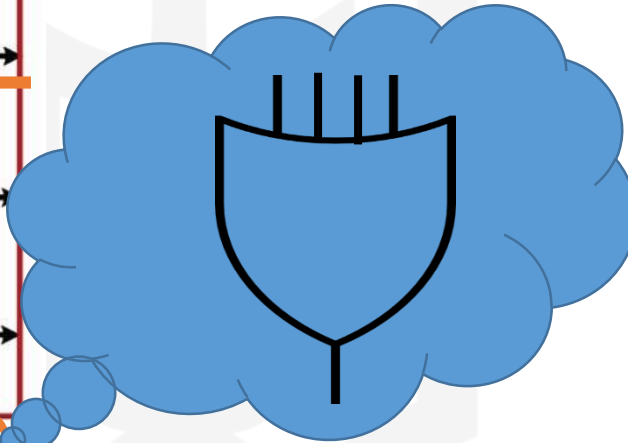
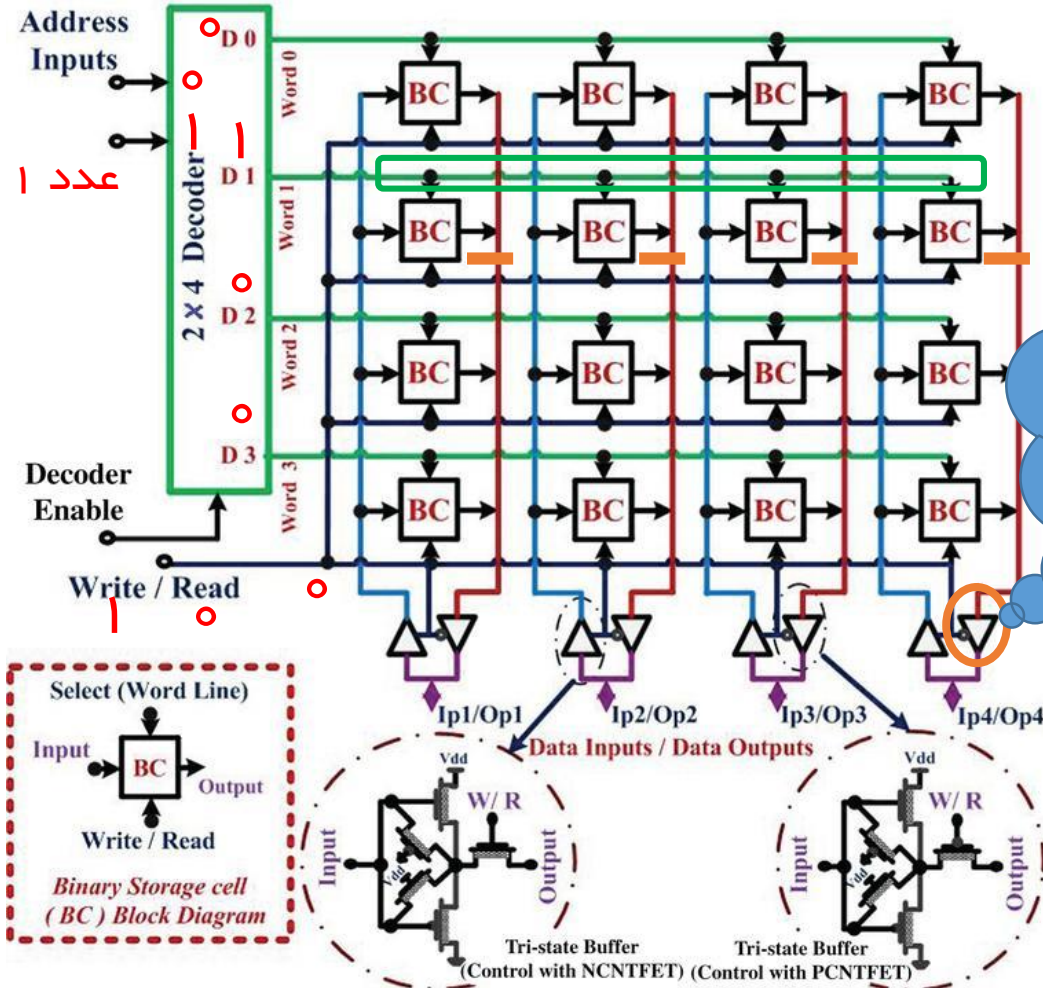




# ساختار RAM



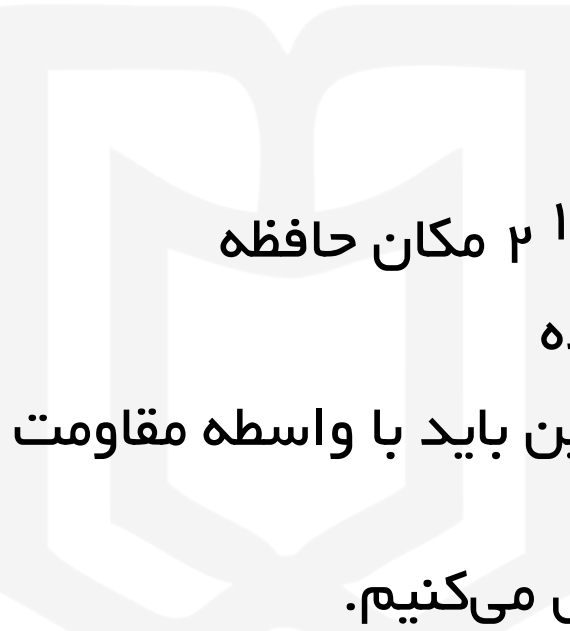
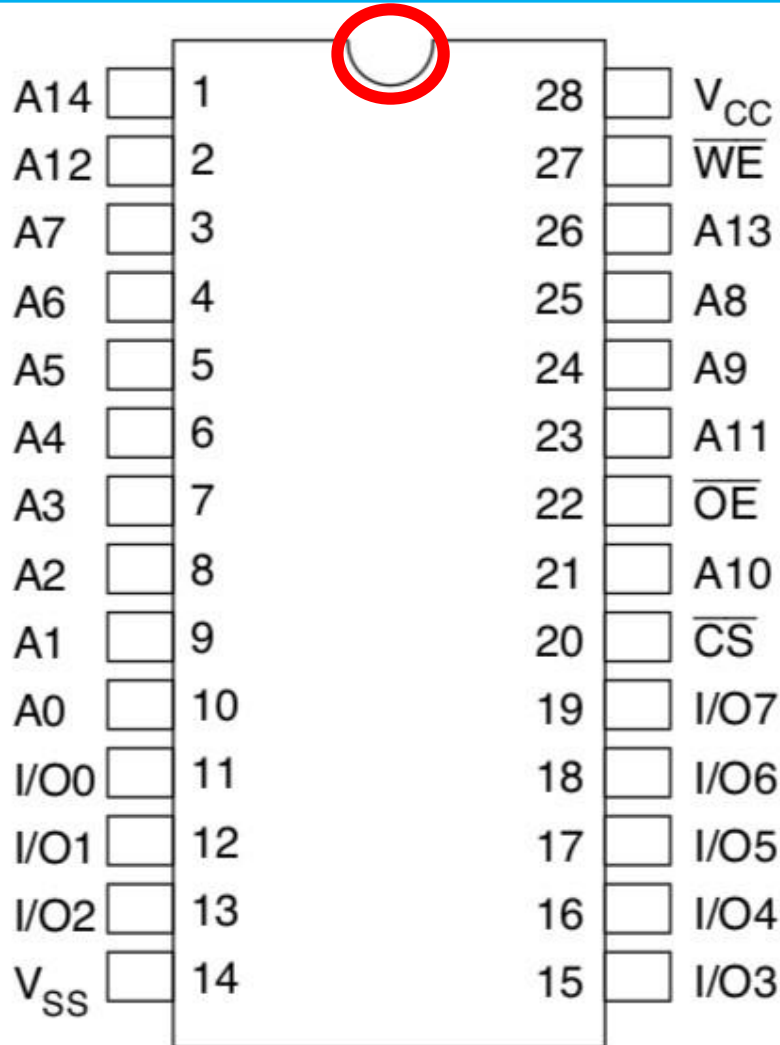
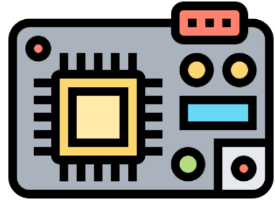
• رم ۴×۴



وزارت علوم، تحقیقات  
دانشگاه جیرفت



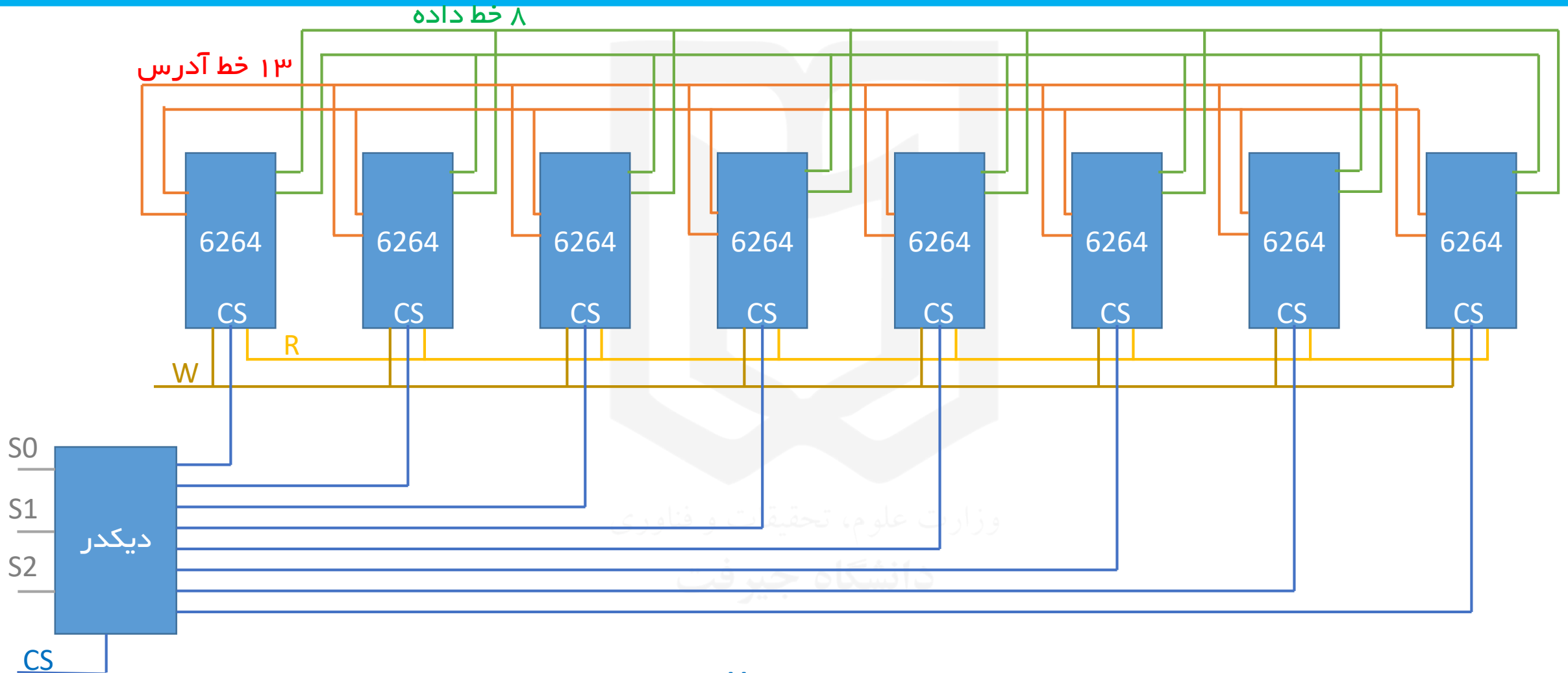
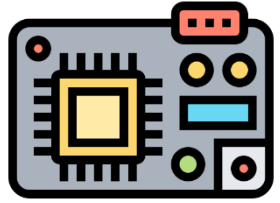
# آی سی RAM



- ۶۲۶۴
- ۶۲: رم استاتیک
- ۶۴: ۶۴ کیلو بیت = ۸ کیلو بایت =  $2^{13}$  مکان حافظه
- ۱۳ خط آدرس لازم داریم و ۸ خط داده
- برای یک منطقی کردن پین کنترلی، پین باید با واسطه مقاومت به ۵ ولت وصل شود.
- صفر منطقی را مستقیماً به زمین وصل می‌کنیم.
- برای داشتن رم ۶۴ کیلو بایت به ۸ تا از این رم‌ها نیاز داریم.

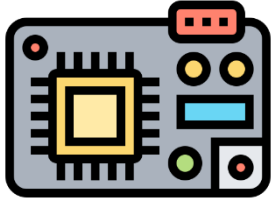


# ساخت رم ۶۴ کیلو بایتی

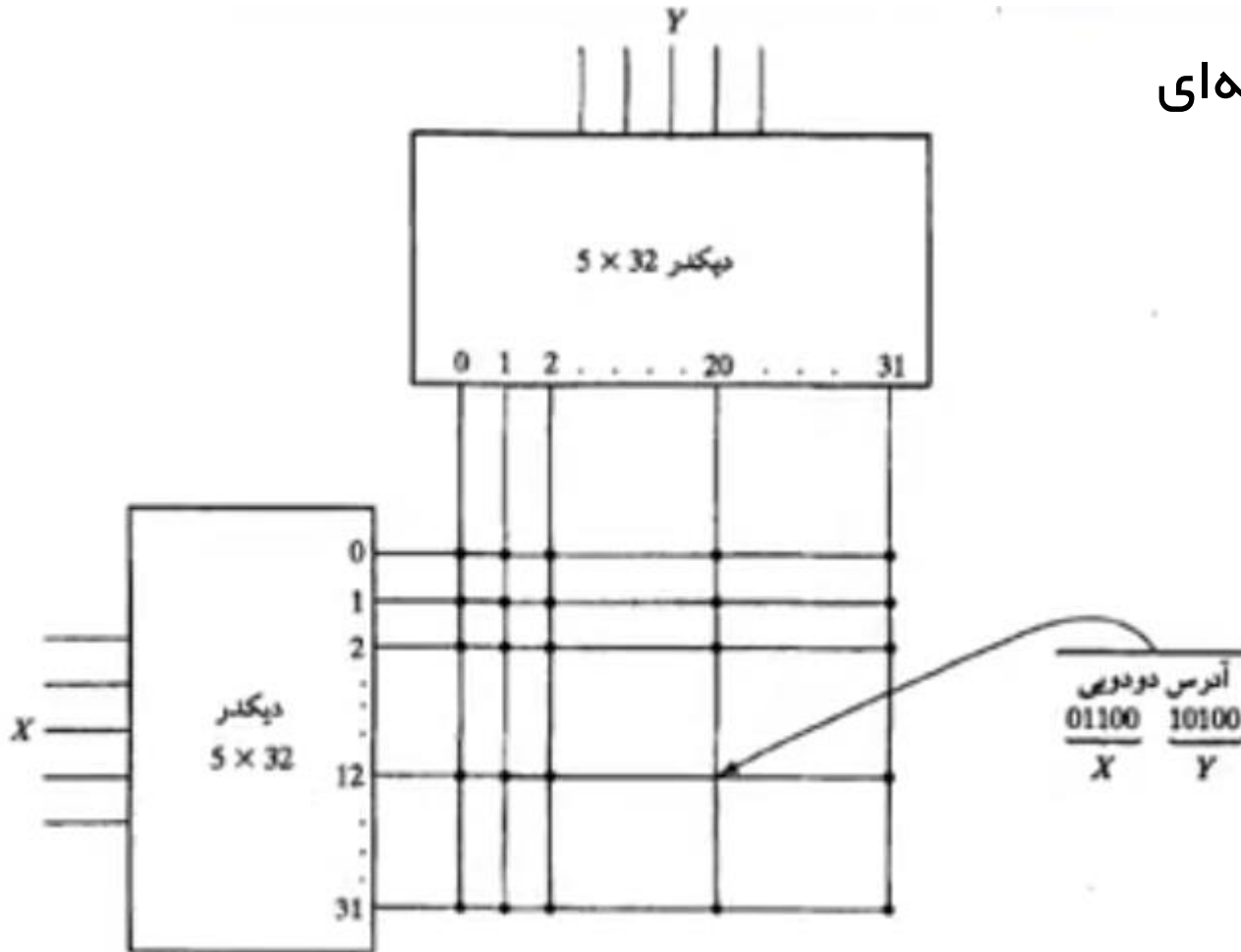




# آدرس دهی با دو دیکدر



- ساختار دیکد کردن دو بعدی برای حافظه 1K کلمه‌ای
- برای آدرس دهی به  $32 \times 32$  آی سی

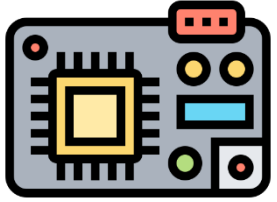


وزارت علوم  
دانشگاه جیرفت

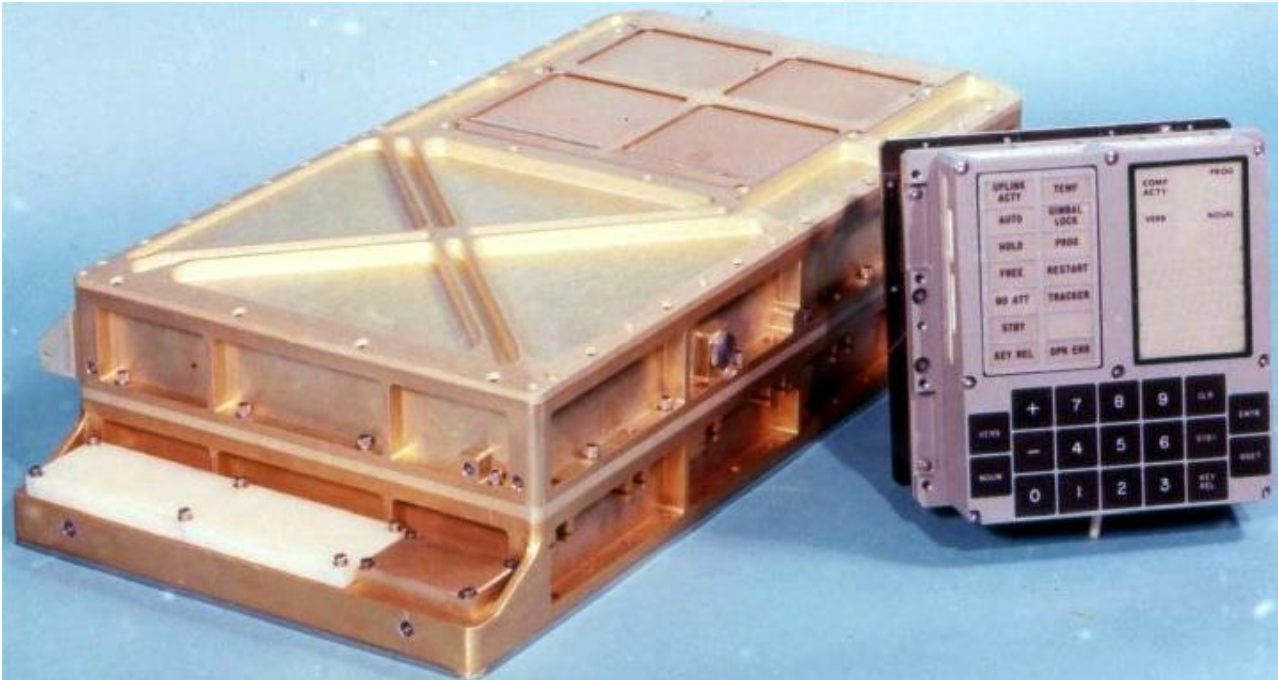




# آپولو ۱۱

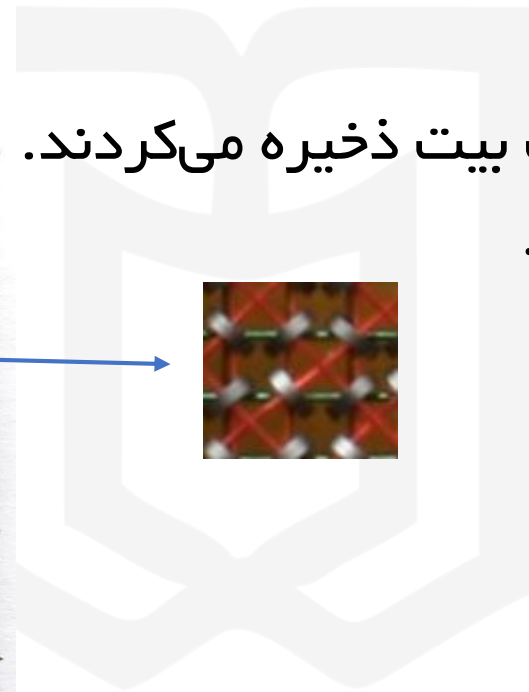
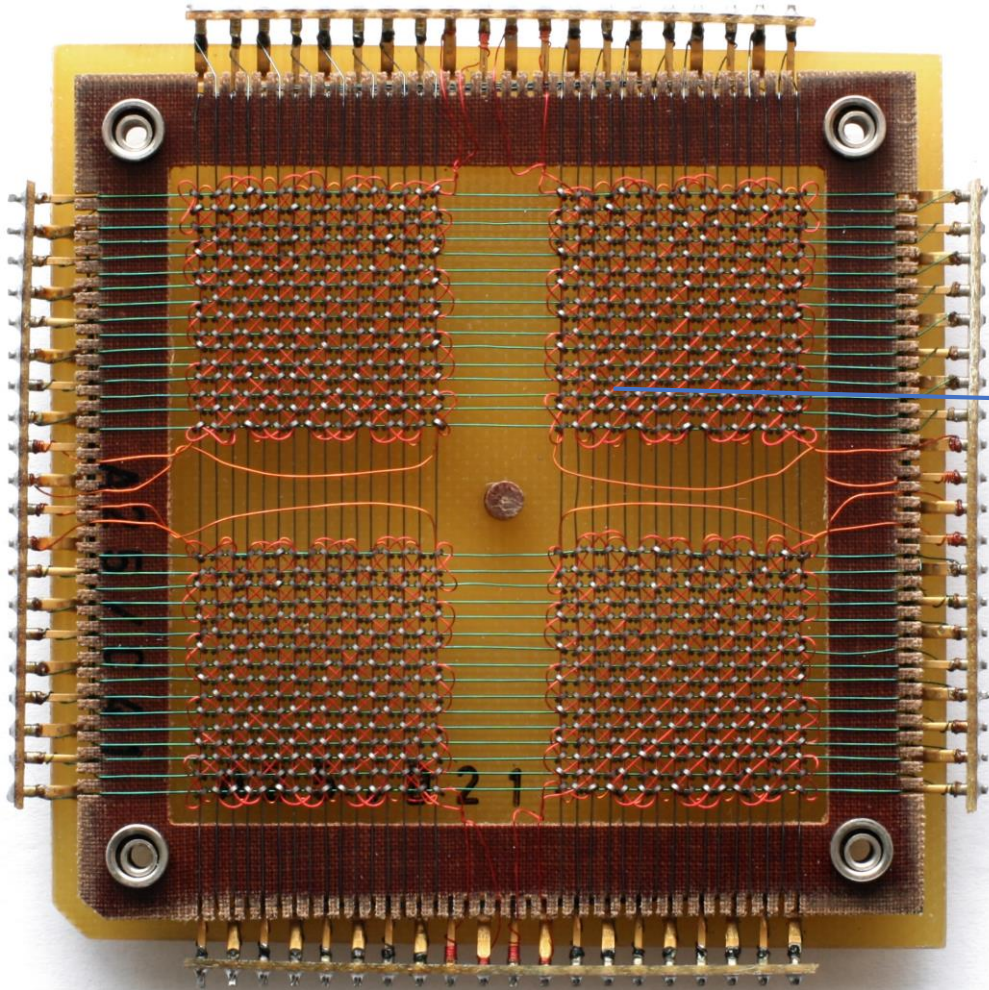
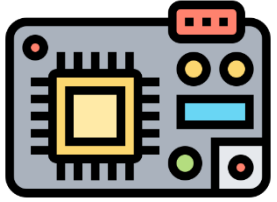


- رم و رام آپولو ۱۱
- ۱۳۰۰ برابر مصرف انرژی کمتر از آیفون ۵
- ۴۰۹۶ بیت رم
- ۶۴ کیلوبایت رام





# رم آپولو ۱۱



Magnetic-core memory •

- هسته‌های فرو مغناطیسی که یک بیت ذخیره می‌کردند.
- با خطوط نارنجی خوانده می‌شدند.

